

L900520.0.0



Airfree® Lotus



Index

Consignes de Sécurité	6
Installation et Branchement.....	6
Ce que l’Airfree® Détruit.....	7
Airfree® et la Moisissure.....	7
Caractéristiques Techniques.....	8
Comment Airfree® fonctionne-t-il ?.....	9
Description de l’Airfree®.....	9
Foire aux Questions.....	10
Garantie.....	12

Copyright 2017 Airfree® Productos Electrónicos S.A. Tous droits réservés.

Aucune partie de cette publication ne peut être reproduite, photocopiée, transmise, transcrite, stockée dans un système de récupération ou traduite dans n’importe quelle langue, sous quelque forme ou par quelque moyen que ce soit, sans l’autorisation expresse préalable d’Airfree® Productos Electrónicos S.A.



Lisez le manuel de l’opérateur avant utilisation.



Utilisation en intérieur uniquement.



Appareil électrique à double isolation.



Si vous devez jeter ce produit, il doit être envoyé aux installations de collecte pour la récupération et le recyclage. En séparant ce produit des autres déchets de type domestique, le volume de déchets envoyés aux incinérateurs ou décharges sera réduit et les ressources naturelles seront ainsi conservées.

Índice

Instrucciones de Seguridad.....	13
Instalación y Conexión	13
Lo que Airfree® Destruye	14
Airfree® y Moho.....	14
Características Técnicas.....	15
¿Cómo Funciona Airfree®?.....	16
Descripción de Airfree®.....	16
Preguntas Frecuentes	17
Garantía.....	19

Derechos de autor 2017 Airfree® Produtos Electrónicos S.A. Todos los derechos reservados. Ninguna parte de esta publicación puede ser reproducida, fotocopiada, transmitida, transcrita, almacenada en un sistema de recuperación ni traducida a cualquier idioma de cualquier forma o por cualquier medio sin el consentimiento previo expreso por escrito de Airfree® Produtos Electrónicos S.A.



Lea el manual del operador antes de su uso.



Solo para uso en interiores.



Aparato eléctrico con doble aislamiento.



Al desechar este producto, debe enviarse a instalaciones de recogida selectiva de residuos para su recuperación y reciclaje. Mediante la separación de este producto de otros residuos de tipo doméstico, se reducirá el volumen de residuos enviados a incineradores o vertederos y, por tanto, se conservan los recursos naturales.

Index

Sicherheitshinweise.....	20
Installation und Anschluss.....	20
Was Airfree® vernichtet.....	21
Airfree® und Schimmel.....	21
Technische Daten.....	22
Wie funktioniert Airfree®?.....	23
Airfree® Beschreibung.....	23
Häufig gestellte Fragen.....	24
Garantie.....	26

Copyright 2017 Airfree® Produtos Electrónicos S.A. Alle Rechte vorbehalten.

Kein Teil dieser Veröffentlichung darf ohne die ausdrückliche vorherige schriftliche Zustimmung von Airfree® Produtos Electrónicos S.A. reproduziert, fotokopiert, übermittelt, transkribiert, in einem Datenabrufsystem gespeichert oder in eine andere Sprache in irgendeiner Form oder mit irgendwelchen Mitteln übersetzt werden.



Lesen Sie vor dem Gebrauch die Bedienungsanleitung.



Ausschließlich zur Nutzung in Innenbereichen empfohlen.



Doppelt isoliertes elektrisches Gerät.



Wenn Sie dieses Produkt entsorgen, muss es zum Recyceln in einen Recyclinghof gebracht werden. Indem Sie dieses Produkt von anderen Haushaltsabfällen trennen, reduzieren Sie das Abfallvolumen in den Müllverbrennungsanlagen oder Deponien, wodurch die natürlichen Ressourcen geschont werden.

Inhoudsopgave

Veiligheidsinstructies	27
Installeren en Aansluiten	27
Wat vernietigt de Airfree®	28
Airfree® en schimmel	28
Technische Eigenschappen	29
Hoe werkt de Airfree® ?	30
Beschrijving van de Airfree®	30
Veelgestelde vragen	31
Garantie	33

Copyright 2017 Airfree® Productos Electrónicos S.A. Alle rechten voorbehouden.
Geen enkel onderdeel van deze publicatie mag worden gereproduceerd, gefotokopieerd, uitgezonden, getranscribeerd, opgeslagen in een retrievalstelsel of vertaald in om het even welke taal in welke vorm of op welke wijze dan ook zonder de uitdrukkelijke, voorafgaande, schriftelijke toestemming van Airfree® Productos Electrónicos S.A.



Lees de gebruikershandleiding vóór gebruik.



Enkel geschikt voor gebruik binnenshuis.



Dubbel geïsoleerd elektrisch apparaat.



Wanneer u het product wilt wegwerpen, moet u het naar een afzonderlijk inzamelingspunt voor terugwinning en recycling brengen. Door dit product te scheiden van ander afval van het huishoudelijk type zal het afvalvolume dat naar verbrandingsinstallaties of stortplaatsen gestuurd wordt, afnemen en zullen er dus natuurlijke hulpbronnen behouden blijven.

Indice

Istruzioni per la sicurezza.....	34
Installazione e collegamento.....	34
Che cosa distrugge Airfree®.....	35
Airfree® e le muffe.....	35
Caratteristiche Tecniche.....	36
Come funziona Airfree®?.....	37
Descrizione di Airfree®.....	37
Domande Frequenti.....	38
Garanzia.....	40

Copyright 2017 Airfree® Productos Electrónicos S.A. Tutti i diritti riservati.

Nessuna parte del presente documento potrà essere riprodotta, fotocopiata, trasmessa, trascritta, memorizzata in un sistema di recupero o tradotta in qualsiasi altra lingua o forma, ovvero mediante qualsiasi altro mezzo senza il previo consenso scritto di Airfree® Productos Electrónicos S.A.



Leggere il manuale dell'operatore prima dell'uso.



Solo per uso interno.



Apparecchio elettrico con doppio isolamento.



Per lo smaltimento, questo prodotto deve essere inviato ai centri di raccolta differenziati per il recupero e il riciclaggio. Separando il prodotto da altri rifiuti di tipo domestico, il volume dei rifiuti inviati agli inceneritori o alle discariche sarà ridotto, preservando così le risorse naturali.

Consignes de Sécurité



L'Airfree® n'est pas destiné à être utilisé par des personnes dont les capacités physiques, sensorielles ou mentales sont réduites, ou qui manquent d'expérience ou de connaissances. Les enfants doivent être surveillés pour s'assurer qu'ils ne jouent pas avec l'appareil.



Ne placez pas votre Airfree® en contact direct avec de l'eau ou des liquides, car cela peut causer un choc électrique dangereux pour vous et votre famille, et endommager l'appareil lui-même.



N'obstruez pas les sorties d'air de l'Airfree® avec des objets comme des serviettes, des vêtements ou des rideaux, car cela augmentera la chaleur à l'intérieur du cœur en céramique, ce qui éteindra l'appareil. Si cette condition persiste, un système de coupure générale arrêtera l'alimentation et le circuit imprimé devra être remplacé par un revendeur agréé. Cet incident n'est pas couvert par la garantie Airfree®.



N'essayez pas d'ouvrir l'Airfree® ou de toucher ses composants internes. N'insérez pas d'objets car cela pourrait causer un choc électrique. Toute tentative d'ouvrir ou de modifier l'Airfree® annulera la garantie.



Pour nettoyer l'Airfree®, débranchez-le de la prise électrique et utilisez un chiffon sec pour essuyer sa surface. Ne tentez pas d'ouvrir l'Airfree® pour le nettoyer à l'intérieur, ce qui n'est pas nécessaire.



Gardez toujours l'Airfree® en position verticale, comme indiqué sur l'image. Sinon, l'appareil s'arrêtera jusqu'à ce qu'il soit remis en position verticale. Sur les modèles avec l'option de veilleuse, les voyants d'éclairage du dessus clignoteront et le voyant de marche/arrêt s'éteindra.*



Si le cordon d'alimentation est endommagé, il doit être remplacé par le fabricant, son agent de service ou des personnes également qualifiés, ou tout autre magasin de réparation autorisé pour éviter les situations de danger potentielles. Lorsque vous renvoyez votre Airfree® pour qu'il soit réparé, assurez-vous qu'il est bien protégé et de préférence dans sa boîte d'origine, pour éviter des dommages supplémentaires.



L'Airfree® ne doit pas être placé à proximité de produits inflammables et toxiques.

(*) Lisez attentivement les "Caractéristiques techniques" afin de vérifier quels modèles possèdent les caractéristiques veilleuses ou veilleuses multicolore.

Installation et Branchement



Branchez le cordon d'alimentation dans la prise de courant la plus proche. Assurez-vous que la surface est sèche (ne placez jamais l'Airfree® sur un sol humide et ne l'immergez jamais dans l'eau). Assurez-vous que le voyant de marche/arrêt est bien allumé. Réglez l'intensité de la veilleuse avec le capteur tactile. Après 30 minutes, le couvercle de dessus doit être chaud.*



Placez l'Airfree® sur une surface plane, de préférence à moins de 75 cm du sol et pas sous des meubles, des étagères, ou derrière des rideaux car cela va perturber le flux d'air et l'efficacité de l'Airfree® en termes de réduction et de destruction des micro-organismes.



Vérifiez que la zone est compatible avec la capacité de l'appareil, pour obtenir les meilleures performances possibles. Utiliser l'Airfree® dans des pièces plus grandes que sa capacité réduira considérablement sa capacité de purification.



L'Airfree® doit être en marche en permanence dans la même pièce, 24 heures sur 24. Le retrait temporaire de la pièce entraînera une nouvelle contamination des micro-organismes, mais elle sera détruite lorsque l'Airfree® sera rebranché. Plus la période sans Airfree® est longue, plus la nouvelle contamination dans la pièce sera importante.



L'Airfree® doit être utilisé de préférence dans des pièces de plus de 4 m² ou 10 m³.



La climatisation ou la ventilation dans les pièces n'affectera pas l'efficacité de stérilisation de l'air de votre Airfree®. Il en va de même pour les systèmes de chauffage.



L'Airfree® peut être placé dans des couloirs, mais l'efficacité de la stérilisation de l'air sera très réduite dans les pièces communicantes.



Évitez de placer l'appareil près de portes ou de fenêtres ouvertes pour empêcher une partie de l'air stérilisé de quitter la pièce.

Vérifiez si votre Airfree® possède la fonction veilleuses bleue ou veilleuses multicolore.* Utilisez le bouton tactile pour régler la couleur et l'intensité lumineuse.**

MODELES LUMIERE UNIQUE (tamisée ou éteinte)

Pour baisser la lumière, touchez simplement le bouton tactile jusqu'à 8 fois jusqu'à ce qu'elle soit éteinte.

LUMIERE MULTICOLORE (tamisée, éteinte, couleurs changeantes)

Appuyez plusieurs fois sur le bouton tactile jusqu'à ce que la luminosité désirée soit atteinte ou qu'elle soit éteinte. Pour changer de couleur, il suffit de toucher le même capteur décrit ci-dessus. Chaque pression fera changer la couleur. Pour le mode aléatoire, arrêtez-vous au rose et ne le touchez plus.



Pour ouvrir les pétales, presser le centre du couvercle supérieur.



Pour refermer les pétales, les rabattre simultanément vers le centre.

(*) Lisez attentivement les "Caractéristiques techniques" afin de vérifier quels modèles possèdent les caractéristiques veilleuses ou veilleuses multicolore. () Veuillez lire attentivement la "Description Airfree®" quant à l'utilisation du bouton tactile pour régler la couleur et l'intensité lumineuse.**

Ce que l'Airfree® Détruit



Moisissures



Acariens allergènes



Odeurs organiques



Ozone (O₃)



Virus



Squames d'animaux allergènes



Bactéries

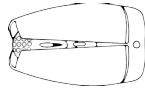


Pollens

Airfree® et la Moisissure

Il est important de souligner que l'Airfree® ne détruit pas ou ne supprimera pas la moisissure des éléments ou surfaces infectés. Ces surfaces doivent être nettoyées manuellement car elles représentent une source continue de nouvelles spores. L'Airfree® détruit les moisissures et les spores en suspension dans l'air et les empêche de contaminer les autres surfaces, en neutralisant le développement de colonies existantes ou nouvelles.

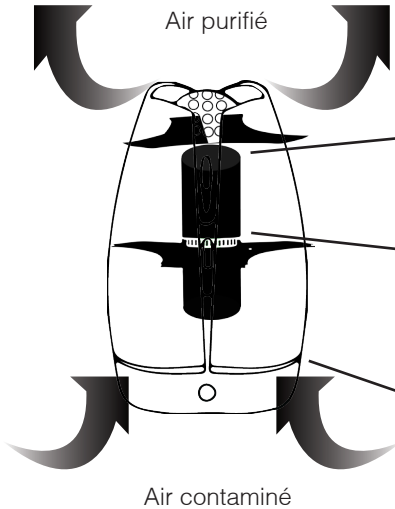
Caractéristiques Techniques



Modèle	Lotus
Capacité	60 m ²
Consommation Électrique	47-58 W
Tension	220V - 240 V
Bruit	Totalement Silencieux
Poids	2,4 kg
Dimensiones	Longueur: 19,5 cm Largeur: 19,5 cm Hauteur: 33 cm
Color	Blanc

Veilleuses multicolores disponibles avec les modèles Airfree® Lotus

Comment Airfree® fonctionne-t-il ?



Chambre de refroidissement

L'air refroidi et pur est distribué dans l'environnement sans modification notable de la température et de l'humidité de la pièce.

Noyau de stérilisation en céramique TSS™

À l'intérieur du noyau en céramique, 99,99 % de tous les micro-organismes sont détruits.

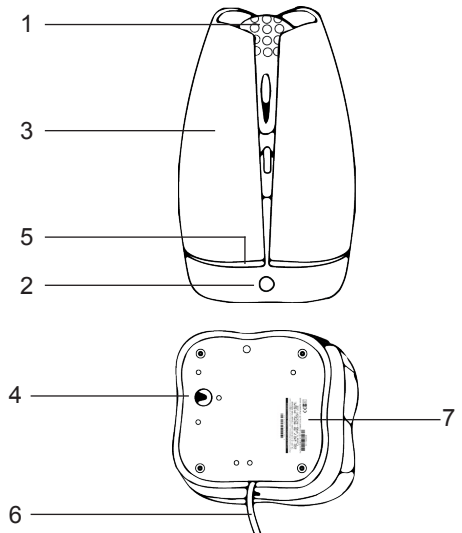
Entrées d'air

L'air contaminé entre dans l'Airfree® par convection de l'air.

Peu importe le degré de dangerosité des virus, champignons ou bactéries, ils sont entièrement détruits par la chaleur à l'intérieur des mini-conduits du noyau en céramique TSS™. La chaleur à l'intérieur du noyau en céramique envoie l'air stérilisé dans l'échangeur de chaleur, provoquant la convection de l'air, ce qui génère une pression négative sous le noyau en céramique et l'air contaminé est donc « aspiré » par les entrées d'air inférieures de l'Airfree® par une circulation d'air continue, efficace et silencieuse.

Description de l'Airfree®

- | |
|---|
| 1- Couvercle supérieur avec sorties d'air et veilleuse bleue/multicolore* |
| 2- Capteur tactile d'intensité de la lumière/capteur tactile de contrôle des couleurs |
| 3- Coques latérales |
| 4- Base |
| 5- Entrées d'air |
| 6- Cordon d'alimentation |
| 7- Numéro de série |



La veilleuse supérieure ne perturbe pas le processus de stérilisation de l'air TSS™ de votre Airfree®. (*) **Lisez attentivement les "Caractéristiques techniques" afin de vérifier les caractéristiques de votre modèle.**

Foire aux Questions

1. Y a-t-il des effets secondaires ?

Non. La nouvelle technologie Airfree® utilise la chaleur pour purifier l'air sans apport de chaleur notable dans la pièce. Aucun effet secondaire, aucune émission, AUCUN ION, ni aucune nouvelle particule n'est généré(e). L'Airfree® peut être utilisé dans les maisons et les bureaux, pour purifier l'air silencieusement, continuellement et efficacement.

2. Comment puis-je éteindre la veilleuse ou la veilleuse multicolore ?**

Pour savoir comment les baisser ou les éteindre, veuillez consulter la partie « Installation et Branchement » de ce manuel.

3. Les voyants du dessus clignotent. Qu'est-ce que cela signifie ?*

Sur les modèles avec des voyants sur le dessus, cela indique que l'Airfree® n'est pas placé correctement. Assurez-vous que l'appareil est en position verticale.

4. Puis-je installer l'Airfree® dans ma penderie ?

Oui, si la pièce fait plus de 2 x 2 mètres (4 m² ou 10 m³). Sinon, l'appareil pourrait chauffer la penderie.

5. Puis-je utiliser l'Airfree® dans des pièces climatisées ?

Oui.

6. Comment puis-je savoir si l'Airfree® ne fonctionne plus ?

Vérifiez le couvercle supérieur ; s'il est froid, le système de stérilisation ne fonctionne pas. Branchez-le sur une autre prise et assurez-vous que l'appareil est en position verticale pendant au moins 1 minute.

7. Puis-je placer l'Airfree® dans un couloir pour atteindre les pièces adjacentes ?

Non. L'Airfree® réduira uniquement la pollution de l'air dans la zone du couloir.

8. Puis-je placer l'Airfree® dans une pièce fermée ?

Oui. Veuillez garder à l'esprit qu'une telle pièce doit faire au moins 4 m² (10 m³).

9. Dois-je éteindre l'Airfree® lorsque je sors de chez moi ?

Pour obtenir les meilleures performances, nous vous recommandons de toujours garder l'Airfree® allumé. La désactivation de l'appareil arrêtera le processus de stérilisation, permettant à la contamination ambiante de croître.

10. Puis-je faire passer l'Airfree® d'une pièce à une autre ?

L'Airfree® doit toujours être branché dans la même pièce 24 heures sur 24. La technologie brevetée de l'Airfree® fonctionne progressivement ; ainsi, lorsque vous le faites passer dans une autre pièce, la contamination dans la pièce d'origine va commencer à augmenter.

11. Le CADR (débit d'air purifié) mesure-t-il l'efficacité de l'Airfree®?

Pas du tout. Le CADR n'est pas conçu pour tester la technologie Airfree®. Le sceau de l'AHAM (qui se trouve habituellement sur l'arrière de la boîte à filtre à air) répertorie trois numéros du Clean Air Delivery Rate (CADR) : un pour la fumée de tabac, un pour le pollen et un pour la poussière. Le CADR indique le volume d'air filtré, envoyé par un filtre à air. La raison pour laquelle le CADR n'est pas conçu pour l'Airfree® est que l'Airfree® ne filtre pas, mais détruit les micro-organismes, et une telle réduction des bactéries, des moisissures, des virus et d'autres micro-organismes ne peut être mesurée que par l'incubation d'un échantillon d'air dans un laboratoire de microbiologie. L'Airfree® détruit (ne piège pas ou n'attire pas sur d'autres surfaces) les micro-organismes, aussi petits qu'ils puissent être. 99,99 % de tous les micro-organismes sont entièrement détruits lors du passage dans le noyau en céramique breveté Airfree®.

12. Que se passe-t-il si l'Airfree® est débranché ou s'il y a une panne de courant?

L'Airfree® prendra à peu près le même temps pour revenir au niveau précédent de réduction de la contamination.

13. L'Airfree® élimine-t-il les bactéries et les virus ?

Oui. À la différence des filtres à air sur le marché, l'Airfree® est plus efficace avec les plus petits micro-organismes car ils ont plus facilement transportés par la circulation d'air de l'Airfree® dans le noyau en céramique stérilisant TSS™. Veuillez consulter les essais indépendants relatifs aux bactéries et aux virus sur notre site internet.

14. Comment l'Airfree® détruit-il les acariens ?

La réduction de la moisissure dans l'environnement entraîne la réduction de la population des acariens qui dépend de la moisissure. L'Airfree® détruit également les toxines nocives et les champignons libérés dans l'air par les excréments et les squelettes d'acariens qui déclenchent des allergies respiratoires et de l'asthme.

15. Comment l'Airfree® élimine-t-il les champignons et les moisissures ?

Comme mentionné précédemment, l'Airfree® élimine les micro-organismes en suspension dans l'air tels que les moisissures, les champignons et les spores. En éliminant les spores, les nouvelles colonies de moisissure sont peu susceptibles de se développer, ce qui représente moins de futures moisissures en suspension dans l'air. Veuillez consulter les essais indépendants relatifs à la moisissure sur notre site internet.

16. L'Airfree® réduit-il l'odeur de tabac ?

Légèrement.

17. Comment l'Airfree® détruit-il les virus ?

Ces micro-organismes microscopiques sont facilement éliminés à l'intérieur des capillaires centrales en céramique d'Airfree®. Contrairement à d'autres technologies, plus les micro-organismes sont petits, plus ils sont faciles à détruire à l'intérieur des capillaires centrales en céramique TSS™. Veuillez consulter les essais indépendants relatifs aux virus sur notre site internet.

18. L'Airfree® modifie-t-il le niveau d'humidité dans la pièce ?

Non.

19. L'Airfree® libère-t-il des gaz ou des produits chimiques ?

Non. Le procédé de stérilisation Airfree® est naturel. Veuillez visiter notre site internet pour consulter les essais concluants concernant les particules et l'ozone.

20. L'Airfree® réchauffe-t-il une pièce ?

L'Airfree® ne génère aucune augmentation notable de la température de la pièce. À des fins de comparaison, deux appareils Airfree® branchés dans la même pièce produiront autant de chaleur qu'un adulte de 70 kg.

21. Les filtres de l'Airfree® doivent-ils être changés ?

Non, il n'y a pas de filtre.

22. La veilleuse de l'Airfree® perturbe-t-elle la fonction de stérilisation de l'Airfree® ?*

Non. La veilleuse a un effet esthétique et elle peut tout simplement servir de veilleuse dans les chambres de nouveau-nés ou d'enfants.

23. Où vont les micro-organismes après leur destruction ?

Tous les micro-organismes vivants sont essentiellement composés de carbone, d'oxygène et d'azote. Puisque l'Airfree® atteint près de 200 °C, tous les composants se décomposent en dioxyde de carbone (le même produit libéré par notre respiration) et en eau. Certains carbones (ou cendres microscopiques) peuvent rester à l'intérieur de l'appareil ou sur le couvercle pendant le processus. Il convient de noter que tout se passe à une échelle microscopique, donc tous ces résidus sont une très petite fraction de la taille microscopique originale des micro-organismes, c'est-à-dire insignifiants.

24. Comment la veilleuse multicolore fonctionne-t-elle ?**

Cette fonction offre 10 couleurs de lumière réglables, à savoir rouge, rose, violet, bleu, bleu clair, vert, jaune, orange, marron et gris. Choisissez votre couleur de veilleuse préférée et son intensité, ou choisissez simplement le mode aléatoire et les couleurs changeront doucement.

(*) Lisez attentivement les “Caractéristiques techniques” afin de vérifier quels modèles possèdent les caractéristiques veilleuses ou veilleuses multicolore. ()** Veuillez lire attentivement la “Description Airfree®” quant à l'utilisation du bouton tactile pour régler la couleur et l'intensité lumineuse.

Garantie

Ce produit est garanti par AIRFREE® PRODUCTS, vis-à-vis de l'acheteur original, comme étant exempt de défauts de matériaux et de fabrication, sous réserve d'une utilisation appropriée, pour une période de deux ans à compter de la date d'achat. Pendant cette période, et sur présentation de la facture comme preuve d'achat, ce produit sera réparé ou remplacé par un modèle identique ou similaire, sans frais pour les pièces ou la main-d'œuvre, à l'adresse du distributeur. Pour bénéficier de la garantie, veuillez conserver votre ticket de caisse. Nous vous conseillons d'enregistrer la garantie de votre appareil sur www.airfree.com. Pour obtenir le service de garantie, veuillez envoyer l'appareil au distributeur, avec le ticket de caisse ou la facture. Cette garantie ne s'applique pas à un produit qui a été mal utilisé, abusé ou altéré, sans limite de ce qui précède, qui a été plié ou qui est tombé, qui a subi les anomalies de l'installation électrique de la maison ou des niveaux de puissance fluctuants qui sont considérés comme des défauts résultant d'une mauvaise utilisation ou d'un abus. AIRFREE® PRODUCTS ainsi que ses sociétés affiliées et ses grossistes ne font pas de revendication particulière quant aux usages médicaux de ce produit, pas plus que le fabricant ne garantit que l'équipement prévient des maladies.

NI CETTE GARANTIE, NI AUCUNE GARANTIE, EXPLICITE OU IMPLICITE, TELLES QUE LES GARANTIES IMPLICITES OU DE VALEUR MARCHANDE, NE DOIT DÉPASSER LA PÉRIODE DE GARANTIE. AUCUNE RESPONSABILITÉ N'EST ASSUMÉE POUR TOUT DOMMAGE DIRECT OU INDIRECT, CERTAINS ÉTATS N'AUTORISENT PAS LA LIMITATION DE DURÉE D'UNE GARANTIE IMPLICITE ; CERTAINS ÉTATS N'AUTORISENT PAS L'EXCLUSION OU LA LIMITATION DES DOMMAGES DIRECTS OU INDIRECTS, DONC LES LIMITATIONS OU EXCLUSIONS CI-DESSUS PEUVENT NE PAS VOUS CONCERNER. AIRFREE® PRODUCTS EXCLUT SPÉCIFIQUEMENT TOUTE GARANTIE FORMELLE NON DÉCRITE AILLEURS DANS LE PRÉSENT DOCUMENT ET TOUTE GARANTIE IMPLICITE OU DE QUALITÉ MARCHANDE POUR S'ADAPTER À USAGE PARTICULIER. IL N'Y A AUCUNE GARANTIE QUI DÉPASSE LA DESCRIPTION DE LA PRÉSENTE. Cette garantie vous donne des droits légaux spécifiques, et vous pouvez disposer d'autres droits, qui varient selon les états et les pays.

*AIRFREE® PRODUCTS, Julieta Ferrão 10, 9th Floor, 1600 -131 Lisbon, Portugal

Téléphone : 351 - 213 156 222

Fax: 351 - 213 516 228

Web: www.airfree.com

E-mail: info@airfree.com

Instrucciones de Seguridad



Airfree® no está destinado para su uso por personas con discapacidad física, sensorial o mental reducida, o con falta de experiencia o conocimiento. Deberá vigilarse a los niños para asegurar que no jueguen con el aparato.



No ponga su Airfree® en contacto directo con agua o líquidos, ya que puede causar una descarga eléctrica que puede dañar la unidad.



No obstruya las salidas de aire de Airfree® con objetos como toallas, prendas de vestir o cortinas, ya que aumentará la temperatura en el interior del núcleo de cerámica y hará que el dispositivo se apague. Si dicho estado persiste, un sistema general de apagado interrumpirá el suministro de alimentación, lo que requerirá la sustitución de la placa de circuito por un distribuidor autorizado. La garantía de Airfree® no cubre este tipo de incidentes.



No intente abrir Airfree® ni tocar sus componentes internos. No introduzca ningún objeto, ya que puede causar una descarga eléctrica. Cualquier intento de abrir o alterar Airfree® anulará la garantía.



Para limpiar Airfree®, desenchúfelo de la toma eléctrica y utilice un paño seco para limpiar la superficie. No intente abrir Airfree® para limpiar el interior, no es necesario.



Mantenga siempre el Airfree® en posición vertical, como se muestra en la figura. De lo contrario, la unidad se apagará hasta volver a la posición vertical. En los modelos con opción de luz nocturna, los LEDs superiores de la iluminación parpadearán y se apagarán.*



Si el cable de alimentación está dañado, debe ser sustituido por el fabricante, por el servicio de reparaciones autorizado o por una persona debidamente cualificada o cualquier taller autorizado de servicio de garantía para evitar riesgos. Al devolver su Airfree® para su reparación, asegúrese de que esté bien protegido, preferentemente dentro de su caja original, para evitar daños adicionales.



Airfree® no debe colocarse cerca de productos inflamables y tóxicos.

(*) Lea atentamente las “Características técnicas” para comprobar qué modelos incorporan las características de luz nocturna o luz nocturna multicolor.

Instalación y Conexión



Conecte el cable de alimentación a la toma de electricidad más cercana. Asegúrese de que la superficie donde va a colocar el Airfree® sea plana y esté seca agua. (No coloque Airfree® en superficies mojadas ni lo sumerja en agua). Ajuste la intensidad de la luz nocturna multicolor con el sensor táctil. Pasados 30 minutos, la tapa superior se calentará ligeramente.*



Coloque Airfree® sobre una superficie plana, preferiblemente no superior a 75 cm del suelo y no debajo de muebles, estantes ni detrás de cortinas, ya que interferirá con el flujo de aire y con la eficacia de Airfree® en la reducción y destrucción de microorganismos.



Compruebe si la zona es compatible con la capacidad de la unidad para proporcionar el mejor rendimiento. Si usa Airfree® en habitaciones de tamaño superior a su capacidad, su capacidad de depuración se verá reducida en gran medida.



Airfree® debe permanecer en la misma habitación de forma continua, 24 horas al día. Su retirada temporal de la habitación conducirá a una nueva contaminación con microorganismos. Sin embargo, esta desaparecerá cuando Airfree® se enchufe nuevamente. La magnitud de la contaminación de la habitación será directamente proporcional al tiempo transcurrido sin Airfree®.



Airfree® debe usarse preferiblemente en habitaciones de tamaño superior a 4 m² o 10 m³.



El uso de aire acondicionado o ventilación en las habitaciones no afectará a la eficacia de la esterilización del aire de su Airfree®. Lo mismo sucede con los sistemas de calefacción.



Airfree® puede colocarse en pasillos, pero los efectos de esterilización de aire prácticamente no producirán efecto en habitaciones contiguas.



Evite colocar la unidad cerca de puertas o ventanas abiertas para evitar que parte del aire esterilizado salga de la habitación.

Compruebe si su Airfree® incorpora una luz nocturna azul o una luz nocturna multicolor.* De ser así, confirme la ubicación correcta del sensor táctil de control de color y de intensidad de luz**

EN MODELOS SUPERIORES DE UNA ÚNICA LUZ (atenuar o apagar)

Para atenuar las luces, simplemente toque hasta 8 veces el sensor táctil hasta que se apague.

LUZ MULTICOLOR (atenuar, apagar y cambiar los colores)

Presione el sensor táctil de manera continuada hasta que alcance la luminosidad correcta o se apague. Para cambiar los colores, simplemente toque los mismos sensores descritos anteriormente. El color cambiará con cada toque. Para seleccionar el modo aleatorio, pare en el color rosa y deje que siga funcionando.



Para abrir los pétalos del Airfree® Lotus presione la parte superior del dispositivo.



Para cerrar los pétalos, muévalos simultáneamente hacia el centro del equipo.

(*) Por favor, lea atentamente las “Características técnicas” para comprobar qué modelos incorporan las características de luz nocturna o luz nocturna multicolor. ()
Lea detenidamente la “Descripción de Airfree®” para confirmar la ubicación correcta del sensor táctil de control de color y de intensidad de luz.**

Lo que Airfree® Destruye



Moho y hongos



Alérgenos de los ácaros del polvo



Olores orgánicos



Ozono (O₃)



Virus



Alérgenos de la caspa de mascotas



Bacterias

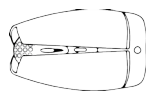


Pólenes

Airfree® y Moho

Resulta importante destacar que Airfree® no destruirá ni eliminará el moho de un objeto o una superficie infectada. Esas superficies deben limpiarse manualmente, ya que son una fuente continua de nuevas esporas. Airfree® destruirá las esporas de moho del aire y evitará que se contaminen otras zonas, lo que inhibe el crecimiento de las colonias existentes y nuevas.

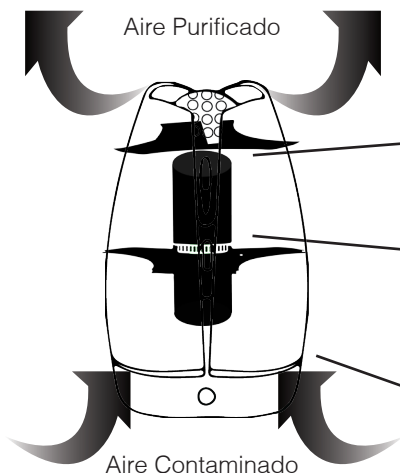
Características Técnicas



Modelo	Lotus
Capacidad	60 m ²
Consumo Eléctrico	47-58 W
Voltaje	220V - 240 V
Nivel de ruido	Totalmente Silencioso
Peso	2,4 kg
Dimensiones	Longitud: 19,5 cm Ancho: 19,5 cm Altura: 33 cm
Color	Blanco

Luz nocturna multicolor disponible en el Airfree® Lotus

¿Cómo Funciona Airfree®?



Cámara de enfriamiento

Suministra aire frío y limpio al entorno sin suponer un cambio significativo en la temperatura y humedad de la habitación.

Núcleo de cerámica de esterilización TSS™

En el interior del núcleo de cerámica se destruye un 99,99 % de los microorganismos presentes en el aire.

Entradas de aire

El aire contaminado entra en Airfree® por convección del aire

Independientemente de lo peligroso que resulte un virus, hongo o bacteria, este se destruye completamente por el potente calor dentro de los miniconductos del núcleo de cerámica de TSS™. El calor dentro del núcleo de cerámica fuerza y conduce el aire esterilizado hacia el intercambiador de calor, lo que causa una convección de aire y genera una presión negativa por debajo del núcleo de cerámica, por lo que el aire contaminado se "aspira" dentro de las entradas de aire inferiores de Airfree® en un flujo de aire continuo, silencioso y eficiente.

Descripción de Airfree®

1- Tapa superior con salidas de aire e Iluminación nocturna multicolor / Iluminación *

2- Sensor táctil de intensidad de luz / sensor táctil de control de color

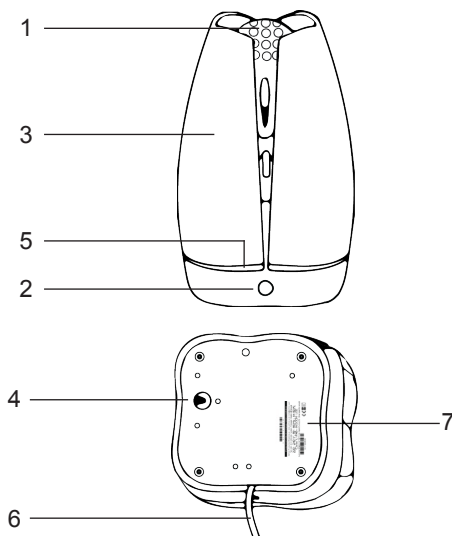
3- Pétalos móviles

4- Base

5- Entradas de aire

6- Cable de alimentación

7- Número de serie



El luz nocturna superior no interfiere con el proceso de esterilización de aire TSS™ de su Airfree®. (*)**Lea atentamente las "Características técnicas" para comprobar qué modelos incorporan las características de luz nocturna o luz nocturna multicolor.**

1. ¿Conllea efectos secundarios?

No. La nueva tecnología de Airfree® utiliza calor para purificar el aire con un aporte de calor insignificante a la habitación. No conllea efectos secundarios, emisiones o iones ni se generan nuevas partículas. Airfree® puede utilizarse en hogares y oficinas para purificar el aire de manera constante, eficiente y silenciosa.

2. ¿Cómo apago la luz nocturna o la luz nocturna multicolor?*

Con respecto a las luces, consulte el apartado "Instalación y conexión" de este manual.

3. Las luces superiores están parpadeando. ¿Qué significa eso?*

En los modelos con luces superiores, indica que Airfree® no está colocado correctamente. Asegúrese de que el dispositivo está en posición vertical.

4. ¿Puedo instalar Airfree® en mi vestidor?

Sí, si su tamaño es superior a 2x2 metros (4 m² o 10 m³). De lo contrario, podría calentar el vestidor.

5. ¿Puedo utilizar Airfree® en habitaciones con aire acondicionado?

Sí.

6. ¿Cómo sé si Airfree® ya no está funcionando?

Compruebe la tapa superior; si está fría, el sistema de esterilización no está funcionando. Conéctelo a otra toma de corriente y asegúrese de que la unidad está en posición vertical durante, al menos, 1 minuto.

7. ¿Puedo colocar Airfree® en el pasillo para que llegue a las habitaciones adyacentes?

No. Airfree® solo reducirá la contaminación del aire en la zona del pasillo.

8. ¿Puedo colocar Airfree® en una habitación cerrada?

Sí. Recuerde que una habitación así debe tener un tamaño mínimo de 4 m² (10 m³).

9. ¿Debo apagar Airfree® cuando salga de casa?

Para lograr un rendimiento óptimo, se recomienda mantener Airfree® siempre encendido. Si apaga la unidad, se detendrá el proceso de esterilización, lo que permitirá que aumente la contaminación de la habitación.

10. ¿Puedo cambiar Airfree® de una habitación a otra?

Airfree® debe estar siempre enchufado en la misma habitación las 24 horas del día. La tecnología patentada de Airfree® funciona de manera gradual, por lo que, si lo cambia a otra habitación, comenzará a aumentar la contaminación en la habitación original.

11. ¿El CADR mide la efectividad de Airfree®?

En ningún caso. El CADR no está diseñado para evaluar la tecnología de Airfree®. El sello AHAM (normalmente se encuentra en la parte posterior de la caja del purificador de aire) enumera tres números de la Tasa de Suministro de Aire Limpio (CADR): uno para el humo de tabaco, uno para el polen y uno para el polvo. El CADR indica el volumen de aire filtrado suministrado por un purificador de aire. CADR no está diseñado para Airfree® porque Airfree® no filtra, sino que, en su lugar, destruye los microorganismos; dicha reducción de bacterias, moho, virus y otros microorganismos solo puede medirse después de una incubación de una muestra de aire en un laboratorio de microbiología. Airfree® destruye (no atrapa ni atrae a otra superficie) cualquier microorganismo, con independencia de su tamaño. El 99,99 % de los microorganismos se destruye completamente al pasar a través del núcleo de cerámica patentado de Airfree®.

12. ¿Qué pasa si Airfree® se desconecta o hay un apagón?

Airfree® tardará aproximadamente el mismo tiempo para recuperar el nivel de contaminación reducida anterior.

13. ¿Airfree® elimina bacterias y virus?

Sí. A diferencia de otros filtros de aire en el mercado, Airfree® es más eficiente con los microorganismos más pequeños, ya que se transportan fácilmente por el flujo de aire de Airfree® hacia el núcleo de cerámica del TSS™. Consulte las pruebas de bacterias y virus independientes en nuestro sitio web.

14. ¿Cómo destruye Airfree® los ácaros del polvo?

La reducción de moho en el ambiente causa una reducción en la población de ácaros del polvo que dependen del moho. Airfree® también destruye las toxinas dañinas y los hongos liberados en el aire por las heces y los esqueletos de ácaros del polvo, que desencadenan las alergias respiratorias y el asma.

15. ¿Cómo elimina Airfree® los hongos y el moho?

Como se ha señalado anteriormente, Airfree® elimina los microorganismos transportados por el aire, incluido el moho, los hongos y las esporas. Con la eliminación de las esporas, es poco probable que surjan nuevas colonias de moho, lo que se traduce en menos esporas de moho en el aire con carácter posterior. Consulte las pruebas de moho independientes en nuestro sitio web.

16. ¿Airfree® reduce el olor a tabaco?

Ligeramente.

17. ¿De qué manera destruye Airfree® los virus?

Estos microorganismos microscópicos se eliminan fácilmente dentro de los capilares del núcleo de cerámica de Airfree®. A diferencia de otras tecnologías, cuanto más pequeño sea el microorganismo, más fácil se destruye dentro de los capilares del núcleo de cerámica de TSS™. Consulte la prueba de virus independiente en nuestro sitio web.

18. ¿Airfree® cambia el nivel de humedad en la habitación?

No.

19. ¿Airfree® libera algún gas o producto químico?

No. El proceso de esterilización de Airfree® es natural. Visite nuestro sitio web para consultar las pruebas concluyentes con respecto a las partículas y al ozono.

20. ¿Puede Airfree® calentar una habitación?

Airfree® no produce ningún aumento notable en la temperatura de la habitación. Para hacer una comparación, dos dispositivos de Airfree® enchufados en la misma habitación afectarán a la temperatura de la misma en la misma medida que un adulto de 70 kg.

21. ¿Airfree® necesita sustitución de filtros?

No.

22. ¿El luz nocturna de Airfree® interfiere con la función de esterilización de Airfree®?*

No. El La luz nocturna tiene un efecto estético y puede usarse simplemente como una luz nocturna para habitaciones de niños o recién nacidos.

23. ¿A dónde van los microorganismos después de ser destruidos?

Todos los microorganismos vivos se componen básicamente de carbono, oxígeno y nitrógeno. Dado que Airfree® alcanza casi los 200 °C, todos los componentes se descomponen en dióxido de carbono (el mismo elemento que liberamos al respirar) y agua. Es posible que quede algo de carbono (o cenizas microscópicas) en el interior del dispositivo o sobre la tapa superior durante el proceso. Cabe señalar que todo sucede a nivel microscópico, por lo que todos esos residuos suponen una fracción muy pequeña del tamaño microscópico original de los microorganismos; en otras palabras, su tamaño es insignificante.

24. ¿Cómo funciona el luz nocturna multicolor?*

Esta función ofrece 10 colores claros ajustables, que son el rojo, rosa, violeta, azul, azul claro, verde, amarillo anaranjado, marrón y gris. Elija su color de luz nocturna favorito y su intensidad o simplemente elija el modo aleatorio y deje que los colores cambien suavemente.

(*) Lea atentamente las “Características técnicas” para comprobar qué modelos incorporan las características de luz nocturna o luz nocturna multicolor. ()** Lea detenidamente la “Descripción de Airfree®” para confirmar la ubicación correcta del sensor táctil de control de color y de intensidad de luz.

Garantía

AIRFREE® PRODUCTS garantiza al comprador original que este producto está libre de defectos en el material y la mano de obra si se realiza un uso apropiado del mismo durante un período de dos años desde la fecha de compra. Durante este período y previa presentación de la factura de compra, este producto será reparado o sustituido por un modelo igual o similar sin cargos por las piezas o la mano de obra en la dirección del distribuidor. Para ser apto para la garantía, guarde el recibo de compra. Le recomendamos que registre la garantía de su dispositivo en www.airfree.com. Para obtener el servicio de garantía, envíe el dispositivo con el recibo de compra o factura al distribuidor. Esta garantía no se aplica a un producto que haya sido objeto de un uso indebido, abuso o alteración, sin perjuicio de lo anterior, flexión o caída de la unidad, defectos en la instalación eléctrica de la casa o niveles de potencia fluctuantes que se consideren defectos resultantes del uso indebido o abuso. AIRFREE® PRODUCTS y sus socios o mayoristas no realizan afirmaciones específicas en cuanto a los usos medicinales de este producto. Asimismo, el fabricante tampoco garantiza que el equipo prevenga enfermedades.

ESTA GARANTÍA NI NINGUNA OTRA GARANTÍA, EXPRESA O IMPLÍCITA, INCLUIDAS LAS GARANTÍAS O COMERCIABILIDAD IMPLÍCITAS SE AMPLIARÁN MÁS ALLÁ DEL PERÍODO DE GARANTÍA. NO SE ASUME RESPONSABILIDAD ALGUNA SOBRE CUALQUIER DAÑO INCIDENTAL O DERIVADO. DETERMINADOS PAÍSES NO ACEPTAN LAS LIMITACIONES DE DURACIÓN DE LAS GARANTÍAS IMPLÍCITAS; CIERTOS PAÍSES NO ACEPTAN LA EXCLUSIÓN O LIMITACIÓN DE DAÑOS INCIDENTALES O DERIVADOS, DE MODO QUE LAS LIMITACIONES O EXCLUSIONES MENCIONADAS PODRÍAN NO APLICARSE. POR LA PRESENTE, AIRFREE® PRODUCTS RENUNCIA EXPRESAMENTE A TODAS LAS GARANTÍAS EXPRESAS NO INDICADAS DE OTRO MODO EN ESTE DOCUMENTO, ASÍ COMO CUALQUIER GARANTÍA O COMERCIABILIDAD IMPLÍCITA O GARANTÍAS IMPLÍCITAS DE ADECUACIÓN PARA UN FIN PARTICULAR. NO EXISTEN GARANTÍAS QUE SE EXTIENDAN MÁS ALLÁ DE LA DESCRIPCIÓN DETALLADA EN EL ANVERSO DEL PRESENTE DOCUMENTO. Esta garantía le otorga derechos legales específicos, a los que pueden añadirse otros derechos legales que varían entre los distintos estados y países.

*AIRFREE® PRODUCTS, Julieta Ferrão 10, 9th Floor, 1600 -131 Lisboa, Portugal

Teléfono: 351 - 213 156 222

Fax: 351 - 213 516 228

Página web: www.airfree.com

Correo electrónico: info@airfree.com

Sicherheitshinweise



Airfree® ist nicht für die Nutzung durch Personen mit eingeschränkten physischen, sensorischen oder geistigen Fähigkeiten, oder mit Mangel an Erfahrung oder Wissen geeignet. Kinder sind zu beaufsichtigen, damit sie nicht mit dem Gerät spielen.



Bringen Sie Ihren Airfree® nicht in direkten Kontakt mit Wasser oder anderen Flüssigkeiten, da dies eine Stromschlaggefahr darstellt und Schäden am Gerät verursachen kann.



Versperren Sie nicht die Luftauslässe Ihres Airfree® mit Dingen wie Handtüchern, Kleidung oder Gardinen, da dies die Aufheizung im Keramikkerne befördert und sich das Gerät dann selbstständig ausschaltet. Hält ein solcher Zustand länger an, wird die Stromzufuhr automatisch abgetrennt, und die Leiterplatte muss durch einen Fachhändler ersetzt werden. Dieser Vorgang wird nicht von der Airfree®-Garantie gedeckt.



Versuchen Sie nicht, den Airfree® zu öffnen oder interne Komponenten zu berühren. Stecken Sie keine Gegenstände in den Airfree®, da dies einen Stromschlag verursachen kann. Jeder Versuch, den Airfree® zu öffnen oder zu manipulieren, führt zum Erlöschen der Garantie.



Um den Airfree® zu reinigen, ziehen sie den Stecker aus der Steckdose, und verwenden Sie ein trockenes Tuch, um die Oberfläche abzuwischen. Versuchen Sie nicht, den Airfree® zu öffnen, um ihn im Inneren zu reinigen, da dies nicht erforderlich ist.



Wie in der Abbildung gezeigt wird, muss sich der Airfree® immer in senkrechter Position befinden, da sich das Gerät sonst abschaltet, bis es wieder in die senkrechte Position zurückgebracht wird. Bei Modellen mit Nachtlicht-Option beginnen die oberen LED-Lichter zu blinken und die Ein/Aus-LED erlischt.*



Wenn das Netzkabel beschädigt ist, muss es vom Hersteller, von dessen Kundendienst oder von ähnlich qualifizierten Personen oder einem autorisierten Garantie-Service-Shop ersetzt werden, um potenzielle Gefahrensituationen zu vermeiden. Sollten Sie Ihren Airfree® in die Reparatur geben, stellen Sie bitte sicher, dass er gut verpackt und geschützt ist, vorzugsweise in der Originalverpackung, um weitere Beschädigungen zu vermeiden.



Airfree® darf nicht in der Nähe von brennbaren und giftigen Stoffen aufgestellt werden.

(*) Bitte lesen Sie sorgfältig die „Technischen Eigenschaften“, um zu prüfen, welche Modelle über die Nachtlicht- oder Mehrfarben-Nachtlicht-Features verfügen.

Installation und Anschluss



Verbinden Sie den Netzstecker mit der nächstgelegenen Steckdose. Sorgen Sie für eine trockene Oberfläche (Airfree® niemals auf nassem Boden aufstellen oder in Wasser tauchen). Stellen Sie sicher, dass die Ein/Aus-LED leuchtet. Stellen Sie die Nachtlichtintensität mit dem Berührungssensor ein. Nach 30 Minuten sollte der Deckel warm sein.*



Stellen Sie Airfree® vorzugsweise auf einer ebenen Fläche auf, die sich nicht mehr als 75 cm über dem Boden befindet und nicht unter Möbeln, Regalen oder hinter Vorhängen, da dies den Luftstrom und die Wirksamkeit von Airfree® bei der Bekämpfung von Mikroorganismen beeinträchtigen kann.



Überprüfen Sie, ob die Raumgröße mit der Kapazität des Geräts übereinstimmt, um die bestmögliche Leistung zu erzielen. Die Reinigungskraft verringert sich erheblich, wenn Airfree® in Räumen benutzt wird, die größer als die angegebene Kapazität sind.



Airfree® muss fortlaufend und 24 Stunden am Tag im selben Raum angeschaltet sein. Wird das Gerät vorübergehend aus dem Raum entfernt, kann es zu einer erneuten Kontamination durch Mikroorganismen kommen, die jedoch bekämpft wird, sobald Airfree® wieder eingeschaltet wird. Je länger Sie Airfree® nicht benutzen, desto höher ist die neue Verunreinigung im Raum.



Airfree® sollte vorzugsweise in Räumen verwendet werden, die größer als 4 m² bzw. 10 m³ sind.



Räume mit Klima- oder Lüftungsanlagen beeinflussen nicht die Wirksamkeit der Luftsterilisation von Airfree®. Das Gleiche gilt für Heizungssysteme.



Airfree® kann in Fluren aufgestellt werden, was jedoch auf angrenzende Räume praktisch keine sterilisierende und reinigende Wirkung hat.



Stellen Sie das Gerät nicht in der Nähe von offenen Türen oder Fenstern auf, damit keine sterilisierte Luft entweichen kann.

Überprüfen Sie bitte, ob Ihr Airfree® mit einem blauen Nachtlicht oder mehrfarbigem Nachtlicht ausgestattet ist.* Ist dies der Fall, vergewissern Sie sich bitte, dass sich der Berührungssensor für die Farbsteuerung / Lichtintensität in korrekter Lage befindet.**



MODELLE MIT EINEM EINZELNEN LICHT OBEN (Dimmen oder ausschalten)
Um das Licht zu dimmen, tippen Sie bis zu acht Mal auf den Berührungssensor, bis das Licht aus ist.

MEHRFARBIGES LICHT (Dimmen, ausschalten und Farben wechseln)
Drücken Sie kontinuierlich auf den Berührungssensor, bis die richtige Lichtstärke erreicht oder das Licht aus ist. Um die Farben zu ändern, tippen Sie einfach auf den oben beschriebenen Sensor. Bei jeder Berührung wechselt die Farbe. Für den Zufalls-Modus stoppen Sie bei Rosa.



Um die Blätter des Airfree® Lotus zu öffnen, drücken Sie mittig auf den Deckel.



Um die Blätter zu schließen, bewegen Sie diese simultan in Richtung Mitte.

(*) Bitte lesen Sie sorgfältig die „Technischen Eigenschaften“, um zu prüfen, welche Modelle die Nachtlicht- oder Mehrfarben-Nachtlicht-Features enthalten. () Bitte lesen Sie sorgfältig die „Airfree®-Beschreibung“, um sich der korrekten Position des Farbkontroll-/ Lichtintensitäts-Berührungssensors zu vergewissern.**

Was Airfree® vernichtet



Schimmel und Mehltau



Hausstaubmilben-Allergene



Organische Gerüche



Ozon (O₃)



Viren



Tierhaar-Allergene



Bakterien

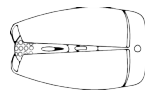


Pollen

Airfree® und Schimmel

Wir weisen ausdrücklich darauf hin, dass Airfree® keinen Schimmel an befallenen Gegenständen oder Oberflächen beseitigen kann. Diese Oberflächen müssen manuell gereinigt werden, da sie eine kontinuierliche Quelle für neue Sporen darstellen. Airfree® vernichtet luftgetragene Schimmelpilze und Sporen und hindert sie daran, andere Bereiche zu kontaminieren, wodurch das Wachstum bestehender und neuer Pilzkolonien gehemmt wird.

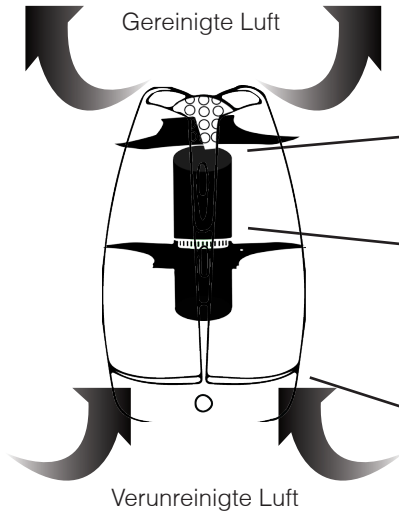
Technische Daten



Modell	Lotus
Kapazität	60 m ²
Stromverbrauch	47-58 W
Netzspannung	220V - 240 V
Geräuschpegel	Völlig geräuschlos
Gewicht	2,4 kg
Maße	Länge: 19,5 cm Breite: 19,5 cm Höhe: 33 cm
Farbe	Weiß

Multi-Color-Nachtbeleuchtung verfügbar für Airfree® Lotus

Wie funktioniert Airfree®?



Kühlkammer

Der Umgebung wird gekühlte und saubere Luft ohne wesentliche Veränderungen der Raumtemperatur und Luftfeuchtigkeit zugeführt.

TSS™ Sterilisierender Keramikern

Innerhalb des keramischen Kerns werden 99,99% aller Mikroorganismen vernichtet.

Lufteinlässe

Die kontaminierte Luft wird dem Airfree® durch Konvektion zugeführt.

Egal, wie gefährlich ein Virus, Pilz oder Bakterium sein mag - sie alle werden durch die starke Hitze in den Mini-Kanälen des TSS™ Keramikerns vollständig vernichtet. Die Hitze im Keramikern bewegt sterilisierte Luft nach oben in den Wärmetauscher, was Luftkonvektion und einen Unterdruck unter dem Keramikern bewirkt, sodass kontaminierte Luft durch einen stetigen, leisen und effizienten Luftstrom in die unteren Airfree® -Lufteinlässe „eingesogen“ wird.

Airfree® Beschreibung

1- Obere Abdeckung mit Luftauslässen und blauer Nachtbeleuchtung / Multi-Color-Nachtbeleuchtung*

2- Lichtstärke-Berührungssensor / Farbsteuersensor

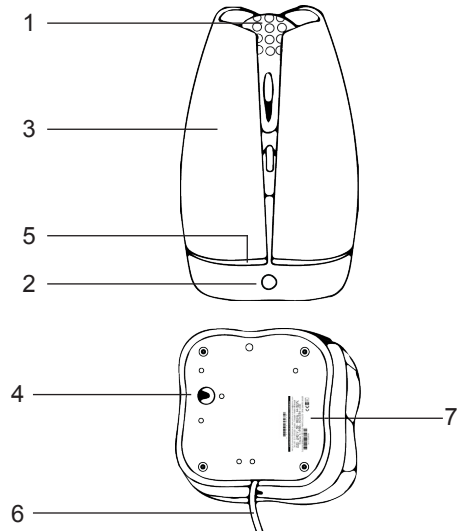
3- Bewegliche Blätter

4- Sockel

5- Lufteinlässe

6- Netzkabel

7- Seriennummer



Die obere mehrfarbige Nachtbeleuchtung beeinträchtigt nicht den TSS™ Luftsterilisationsprozess Ihres Airfree®. (*) **Bitte lesen Sie sorgfältig die „Technischen Eigenschaften“, um zu prüfen, welche Modelle die Nachtlicht- oder Mehrfarben-Nachtlicht-Features enthalten.**

Häufig gestellte Fragen

1. Gibt es irgendwelche Nebenwirkungen?

Nein. Die neuartige Technologie des Airfree® verwendet Hitze, um die Luft mit einem für den Raum vernachlässigbaren Wärmebeitrag zu reinigen. Keine Nebenwirkungen, keine Emissionen, KEINE IONEN und keine Erzeugung neuer Partikel. Airfree® kann in Wohnungen und Büros verwendet werden, um leise, stetig und effizient die Luft zu reinigen.

2. Wie kann ich die Nachtbeleuchtung oder die mehrfarbige Nachtbeleuchtung ausschalten?*

Zum Dimmen oder Abschalten lesen Sie bitte die Seite "Installation und Anschluss" in diesem Handbuch.

3. Die oberen Leuchten blinken. Was bedeutet das?*

Bei Modellen mit Beleuchtung an der Oberseite zeigt dies an, dass Airfree® nicht richtig aufgestellt wurde. Bitte stellen Sie sicher, dass sich das Gerät in seiner vertikalen Position befindet.

4. Kann ich Airfree® in meinem begehbaren Kleiderschrank aufstellen?

Ja, wenn er größer als 2x2 Meter (4 m² oder 10 m³) ist. Andernfalls könnte der Schrank aufgewärmt werden.

5. Kann ich Airfree® in klimatisierten Räumen verwenden?

Ja.

6. Woran erkenne ich, dass Airfree® nicht mehr funktioniert?

Überprüfen Sie die obere Abdeckung: wenn sie kalt ist, funktioniert das Sterilisationssystem nicht. Bitte schließen Sie das Gerät an eine andere Steckdose an und stellen Sie sicher, dass es sich mindestens 1 Minute lang in vertikaler Position befindet.

7. Kann ich Airfree® auf dem Flur aufstellen, um angrenzende Räume zu erreichen?

Nein. Airfree® wird dann nur die Luftverschmutzung im Flur verringern.

8. Kann ich Airfree® in einem geschlossenen Raum aufstellen?

Ja. Aber denken Sie bitte daran, dass ein solcher Raum mindestens 4 m² (10 m³) groß sein muss.

9. Soll ich Airfree® ausschalten, wenn ich das Haus verlasse?

Für eine bestmögliche Leistung empfehlen wir, Airfree® immer eingeschaltet zu lassen. Durch das Ausschalten des Geräts wird der Sterilisationsprozess gestoppt, sodass die Raumkontamination wieder zunehmen kann.

10. Kann ich Airfree® von einem Raum in einen anderen stellen?

Airfree® muss fortlaufend und 24 Stunden am Tag im selben Raum eingeschaltet sein. Die patentierte Airfree®-Technologie arbeitet kontinuierlich. Bei Aufstellung in einem anderen Raum beginnt sich die Verunreinigung im ursprünglichen Raum zu erhöhen.

11. Misst der CADR-Wert die Wirksamkeit des Airfree®?

Nein. Der CADR-Wert dient nicht zum Testen der Airfree® -Technologie. Das AHAM-Siegel (meist auf der Rückseite von Luftreinigern zu finden) listet drei Reinluft-Durchsatzraten (CADR - Clean Air Delivery Rates) auf: eine für Tabakrauch, eine für Pollen und eine für Staub. Der CADR-Wert gibt das Luftvolumen an, das von einem Luftreiniger gefiltert wird. Der CADR-Wert ist nicht auf Airfree® anwendbar, weil Airfree® die Mikroorganismen nicht filtert, sondern vernichtet. Eine solche Verminderung von Bakterien, Schimmelpilzen, Viren und anderen Organismen kann nur durch Inkubation einer Luftprobe in einem mikrobiologischen Labor gemessen werden. Airfree® vernichtet alle Mikroorganismen (statt sie einzufangen oder an eine andere Oberfläche zu binden), ganz gleich wie klein sie auch sein mögen. 99,99 % aller Mikroorganismen werden vollständig zerstört, wenn sie den patentierten Airfree® -Keramikkern durchlaufen.

12. Was passiert im Fall eines Stromausfalls oder wenn Airfree® vom Stromnetz abgetrennt wird?

Airfree® wird etwa die gleiche Zeit benötigen, um den Raum auf das zuletzt erreichte, niedrige Verunreinigungsniveau zurück zu bringen.

13. Beseitigt Airfree® Bakterien und Viren?

Ja. Im Unterschied zu marktüblichen Luftreinigungsgeräten ist Airfree® effizienter bei kleinsten Mikroorganismen, da sie ganz einfach über den Luftstrom des Airfree® in den sterilisierenden TSS™-Keramikkern hineingetragen werden. Bitte lesen Sie die unabhängigen Bakterien- und Virentests auf unserer Webseite.

14. Wie vernichtet Airfree® Hausstaubmilben?

Die Verminderung von Schimmel in der Umgebung bewirkt eine Verminderung der von Schimmel abhängigen Hausstaubmilben. Airfree® zerstört auch die schädlichen Giftstoffe und Pilze, die vom Kot und den Skeletten der Hausstaubmilben freigegeben werden und Atemwegsallergien und Asthma auslösen.

15. Wie beseitigt Airfree® Pilze und Schimmel?

Wie bereits erwähnt, beseitigt Airfree® luftgetragene Mikroorganismen, einschließlich Schimmel, Pilze und Sporen. Durch die Beseitigung der Sporen ist die Entwicklung neuer Schimmelkolonien unwahrscheinlich, was die zukünftige Anzahl von luftgetragenen Schimmelpilzsporen verringert. Bitte lesen Sie die unabhängigen Schimmelpilz-Tests auf unserer Webseite.

16. Verringert Airfree® Tabakgeruch?

Ein wenig.

17. Wie vernichtet Airfree® Viren?

Diese mikroskopisch kleinen Mikroorganismen werden ganz einfach in den Kapillaren des Airfree®-Keramikkerns vernichtet. Im Gegensatz zu anderen Technologien ist es in den Kapillaren des TSS™-Keramikkerns umso leichter, Mikroorganismen zu vernichten, je kleiner sie sind. Bitte lesen Sie den unabhängigen Virus-Test auf unserer Webseite.

18. Verändert der Airfree® die Luftfeuchtigkeit im Raum?

Nein.

19. Setzt Airfree® irgendwelche Gase oder chemischen Produkte frei?

Nein. Airfree® verwendet ein natürliches Sterilisationsverfahren. Bitte besuchen Sie unsere Webseite für aussagekräftige Tests bezüglich Partikel und Ozon.

20. Heizt Airfree® den Raum auf?

Airfree® verursacht keine spürbare Veränderung der Raumtemperatur. Zum Vergleich: zwei Airfree® -Geräte, die im selben Raum betrieben werden, erzeugen gerade soviel Wärme, wie ein Erwachsener mit 70 kg Körpergewicht.

21. Müssen Filter im Airfree® ausgewechselt werden?

Nein.

22. Beeinträchtigt die Airfree® -Nachtbeleuchtung die Airfree® -Sterilisationsfunktion?*

Nein. Die Nachtbeleuchtung hat eine rein ästhetische Funktion und dient als Nachtbeleuchtung in Schlafzimmern von Kindern oder Säuglingen.

23. Was geschieht mit den Mikroorganismen, nachdem sie vernichtet wurden?

Alle lebenden Mikroorganismen bestehen im Allgemeinen aus Kohlenstoff, Sauerstoff und Stickstoff. Da Airfree® eine Temperatur von nahezu 200 °C erreicht, werden alle Bestandteile zu Kohlendioxid (den Stoff, den wir ausatmen) und Wasser zersetzt. Während des Reinigungsprozesses kann im Inneren des Geräts oder über der oberen Abdeckung etwas Kohlenstoff (oder mikroskopisch kleine Asche) zurückbleiben. Wir weisen darauf hin, dass all dies auf mikroskopischer Ebene erfolgt und diese Rückstände nur einen Bruchteil der ursprünglichen Größe der Mikroorganismen aufweisen. Sie sind mit anderen Worten bedeutungslos.

24. Wie funktioniert die mehrfarbige Nachtbeleuchtung?*

Diese Funktion bietet 10 einstellbare Lichtfarben, nämlich Rot, Rosa, Violett, Blau, Hellblau, Grün, Gelb, Orange, Braun und Grau. Wählen Sie Ihre Lieblings-Nachtbeleuchtungsfarbe und die Intensität oder einfach den Zufallsmodus, und lassen Sie die Farben sanft ineinander übergehen.

(* Bitte lesen Sie sorgfältig die „Technischen Eigenschaften“, um zu prüfen, welche Modelle die Nachtlicht- oder Mehrfarben-Nachtlicht-Features enthalten. (Bitte lesen Sie sorgfältig die „Airfree®-Beschreibung“, um sich der korrekten Position des Farbkontroll-/ Lichtintensitäts-Berührungssensors zu vergewissern.**

Garantie

Der Originalkäufer erhält für dieses Produkt eine Gewährleistung von AIRFREE® PRODUCTS auf Material- und Verarbeitungsfehler bei angemessenem Gebrauch für einen Zeitraum von zwei Jahren ab Kaufdatum. Während dieser Zeit und nach Vorlage des Kaufbelegs wird dieses Produkt ohne Berechnung von Kosten für Teile oder Arbeitszeit bei der entsprechenden Vertriebsadresse repariert oder durch ein gleiches oder ähnliches Modell ersetzt. Halten Sie bitte Ihren Kaufbeleg bereit, um die Garantie beanspruchen zu können. Wir empfehlen Ihnen, Ihre Gerätegarantie auf www.airfree.com zu registrieren. Um den Garantieservice zu erhalten, senden Sie bitte das Gerät zusammen mit dem Kaufbeleg oder der Rechnung an den Vertrieb. Diese Garantie gilt nicht für ein Produkt, das vorbehaltlich des zuvor Erwähnten unsachgemäß oder missbräuchlich genutzt oder verändert wurde, verbogen oder fallengelassen wurde, an eine defekte Elektroinstallation im Haus oder eine schwankende Stromspannung angeschlossen wurde, wodurch Defekte verursacht werden, die sich auf unsachgemäße oder missbräuchliche Nutzung zurückführen lassen. AIRFREE® PRODUCTS und seine Partner oder Großhändler treffen keine bestimmte Aussage hinsichtlich einer medizinischen Verwendbarkeit dieses Produkts, noch garantiert der Hersteller, dass das Gerät Krankheiten vorbeugt.

WEDER DIESE GARANTIE NOCH IRGEND EINE ANDERE GARANTIE, GLEICH OB AUSDRÜCKLICH ODER STILLSCHWEIGEND VEREINBART, EINSCHLIESSLICH IMPLIZIERTER TAUGLICHKEITSGARANTIE, SIND ÜBER DIE GARANTIEZEIT HINAUS WIRKSAM. ES WIRD KEINE HAFTUNG FÜR BEILÄUFIG ENTSTANDENE ODER FOLGESCHÄDEN ÜBERNOMMEN. EINIGE STAATEN ERLAUBEN KEINE EINSCHRÄNKUNG DER DAUER EINER STILLSCHWEIGEND VEREINBARTEN GARANTIE, EINIGE STAATEN ERLAUBEN KEINEN AUSSCHLUSS ODER KEINE EINSCHRÄNKUNG VON BEILÄUFIG ENTSTANDENEN ODER FOLGESCHÄDEN, SODASS DIE OBEN GENANNTEN EINSCHRÄNKUNGEN ODER AUSSCHLÜSSE GEBEENENFALLS NICHT AUF SIE ZUTREFFEN. AIRFREE® PRODUCTS SCHLIESST HIERMIT AUSDRÜCKLICH JEDE GEWÄHRLEISTUNG AUS, DIE NICHT HIERIN FESTGELEGT WURDE SOWIE ALLE STILLSCHWEIGEND VEREINBARTEN GARANTIE IN BEZUG AUF DIE MARKTTAUGLICHKEIT ODER EIGNUNG FÜR EINEN BESTIMMTEN ZWECK. DARÜBER HINAUS BESTEHEN KEINE SONSTIGEN GARANTIE, DIE ÜBER DAS HIER BESCHRIEBENE HINAUSGEHEN. Durch diese Garantie erhalten Sie bestimmte Rechte; gegebenenfalls haben Sie noch weitere Rechte, die von Staat zu Staat und Land zu Land variieren können.

*AIRFREE® PRODUCTS, Julieta Ferrão 10, 9. Etage, 1600 -131 Lissabon, Portugal

Telefon: 351 - 213 156 222

Fax: 351 - 213 516 228

Web: www.airfree.com

Email: info@airfree.com

Veiligheidsinstructies



De Airfree® is niet bedoeld voor gebruik door personen met verminderde lichamelijke, zintuiglijke of mentale vaardigheden of met gebrek aan ervaring of kennis. Kinderen moeten onder toezicht staan om er zeker van te zijn dat ze niet met het apparaat spelen.



Plaats uw Airfree® niet op een plaats waar het in direct contact is met water of vloeistoffen, aangezien dit kan leiden tot elektrische en schadelijke schokken en tot schade aan het apparaat zelf.



Zorg ervoor dat de luchtopeningen van de Airfree® niet geblokkeerd worden door items zoals handdoeken, kleding of gordijnen, aangezien dit de warmte binnen de keramische kern zal verhogen, waardoor het apparaat zal uitschakelen. Als er zich een dergelijke omstandigheid voordoet, zal een algemeen uitschakelsysteem de stroomtoevoer onderbreken, waarna de printplaat vervangen zal moeten worden door een erkend dealer. Dit incident wordt niet gedekt door de garantie van Airfree®.



Onderneem geen pogingen om de Airfree® te openen en raak de interne componenten niet aan. Steek er geen voorwerpen in, aangezien dit elektrische schokken kan veroorzaken. Pogingen om de Airfree® te openen of te manipuleren zullen de garantie doen vervallen.



Om de Airfree® te reinigen, haal de stekker uit het stopcontact en gebruik een droge doek om het oppervlak af te vegen. Onderneem geen pogingen om de Airfree® te openen om de binnenkant te reinigen, aangezien dat niet nodig is.



Houd de Airfree® altijd in de verticale positie zoals getoond wordt op de afbeelding, anders zal het apparaat uitschakelen totdat het teruggebracht wordt naar de verticale positie. In modellen met de nachtluchtoptie, zullen de bovenste LED lampjes beginnen te knipperen en het aan/uit lampje zal doven.*



Als het netsnoer beschadigd is, moet het vervangen worden door de fabrikant, zijn onderhoudsdienst, een gelijkwaardig gekwalificeerd persoon of een erkende garantieservice om mogelijke gevaarlijke situaties te vermijden. Als u uw Airfree® terugbrengt voor reparaties, zorg er dan voor dat het apparaat goed beschermd is, bij voorkeur in de originele verpakking, om bijkomende schade te vermijden.



De Airfree® mag niet in de nabijheid van ontvlambare en giftige producten worden geplaatst.

(*) Lees a.u.b. aandachtig de “Technische Kenmerken” om te controleren welke modellen er het nachtlucht of het meerkleurennachtlicht bevatten.

Installeren en Aansluiten



Steek het netsnoer in het dichtstbijzijnde stopcontact. Zorg ervoor dat het oppervlak droog is (plaats de Airfree® nooit op een natte vloer of dompel hem nooit onder in water). Zorg ervoor dat het Aan/Uit ledlampje brandt. Pas de intensiteit van het nachtlucht aan met de aanraaksensor. Na 30 minuten zou het bovenste deksel warm moeten zijn.*



Plaats de Airfree® op een vlak oppervlak, bij voorkeur niet verder dan 75 cm van de vloer, niet onder meubels, schappen of achter gordijnen, aangezien dit de luchtstroom en de doeltreffendheid van de Airfree® tijdens het vernietigen van micro-organismen zal aantasten.



Controleer of de ruimte compatibel is met de capaciteit van het apparaat, zodat de beste prestatie breikt kan worden. Als u de Airfree® gebruikt in kamers die groter zijn dan de capaciteit van het apparaat, zal dit de zuiveringscapaciteit aanzienlijk verminderen.



De Airfree® moet continu in dezelfde kamer gebruikt worden en dit 24 uur per dag. Indien het apparaat echter tijdelijk verwijderd wordt uit de kamer, zal de kamer opnieuw verontreinigd worden door micro-organismen, maar zij zullen vernietigd worden wanneer de Airfree® opnieuw wordt aangesloten. Des te langer de periode zonder de Airfree®, des te groter de nieuwe verontreiniging in de kamer zal zijn.



De Airfree® wordt bij voorkeur gebruikt in kamers die groter zijn dan 4 m² of 10 m³.



De airconditioning of ventilatie in kamers zullen geen invloed hebben op de doeltreffendheid van de luchtsterilisatie van uw Airfree®. Hetzelfde geldt voor verwarmingssystemen.



De Airfree® kan op gangen geplaatst worden, maar er zullen nauwelijks luchtsterilisatie effecten zijn in de aangrenzende kamers.



Plaats het apparaat niet in de nabijheid van open deuren of ramen, om te vermijden dat een deel van de gesteriliseerde lucht de kamer verlaat.

Controleer a.u.b. of uw Airfree® het blauwe nachtlucht of het meerkleurennachtlicht bevat.* Controleer a.u.b. of de aanraaksensor voor de kleurregeling/lichtintensiteit in de juiste stand staat.**

MODELLEN MET ENKEL LICHT OP DE BOVENKANT (dimmen of uitschakelen)



Om de lichten te dimmen, raak de aanraaksensor aan. Nadat u de sensor 8 keer aangeraakt hebt, zullen de lichten uitdoven.

MEERKLEURENLICHT (dimmen, uitschakelen en van kleur veranderen)

Blijf op de aanraaksensor drukken, totdat de juiste helderheid bereikt is of totdat het licht uitgeschakeld is. Raak dezelfde sensors aan die hierboven beschreven zijn, om van kleur te veranderen. Bij elke aanraking zal de kleur veranderen. Stop bij de roze kleur voor de willekeurige modus.



Druk op het midden van de bovenste deksel om de bloembladen van de Airfree® Lotus te openen.



Beweeg de bloembladen gelijktijdig naar het midden om ze te sluiten.

(*) Lees a.u.b. aandachtig de “Technische Kenmerken” om te controleren welke modellen er het nachtlucht of het meerkleurennachtlicht bevatten. () Lees a.u.b. aandachtig de “Beschrijving van de Airfree®” om te weten te komen of de aanraaksensor voor de kleurregeling/lichtintensiteit op de juiste stand staat.**

Wat vernietigt de Airfree®



Schimmel en meeldauw



Huisstofmijt allergenen



Organische geuren



Ozon (O₃)



Virussen



Huidierschilfer allergenen



Bacteriën

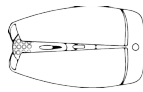


Pollen

Airfree® en schimmel

Het is belangrijk om te benadrukken dat Airfree® geen schimmels zal vernietigen of verwijderen van een reeds gecontamineerd voorwerp of oppervlak. Dergelijke oppervlakken moeten handmatig worden gereinigd, omdat ze een continue bron zijn van nieuwe schimmelsporen. De Airfree® vernietigt schimmels en schimmelsporen in de lucht en voorkomt dat ze andere ruimtes aantasten door de groei van bestaande en nieuwe kolonies te verhinderen.

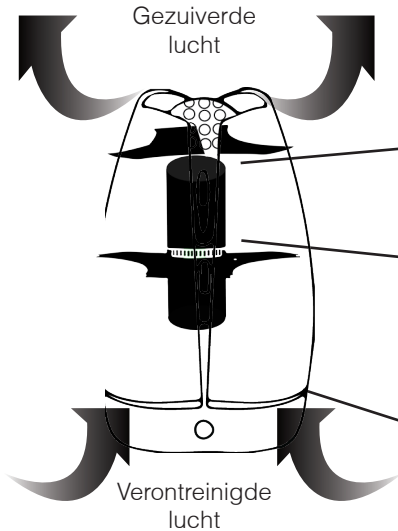
Technische Eigenschappen



Model	Lotus
Capaciteit	60 m ²
Elektrische verbruik	47-58 W
Spanning	220V - 240 V
Geluid	Volledig stil
Gewicht	2,4 kg
Afmetingen	Lengte: 19,5 cm Breedte: 19,5 cm Hoogte: 33 cm
Kleur	Wit

Er zijn **meerkleurennachtlichten** beschikbaar in de Alifree® Lotus

Hoe werkt de Airfree® ?



Koelkamer

Er wordt gekoelde en schone lucht geleverd aan de omgeving zonder dat de kamertemperatuur en -vochtigheid aanzienlijk veranderen.

Steriliserende keramische kern van TSS™

In de keramische kern wordt 99,99% van alle micro-organismen vernietigd.

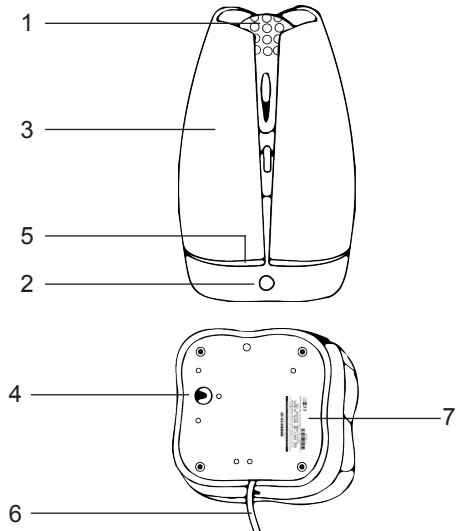
Luchtinlaten

De verontreinigde lucht komt de Airfree® binnen via luchtconvectie .

Ongeacht hoe gevaarlijk virussen, schimmels of bacteriën kunnen zijn, ze worden volledig vernietigd door de krachtige hitte in de minikanalen van de keramische kern van TSS™. De hitte in de keramische kern duwt de gesteriliseerde lucht omhoog naar de warmtewisselaar die luchtconvectie veroorzaakt, waardoor er negatieve druk gecreëerd wordt onder de keramische kern, zodat er een continue, stille en efficiënte luchtstroom van gecontamineerde lucht “binnengezogen” wordt in de onderste luchtinlaten van de Airfree®.

Beschrijving van de Airfree®

- | |
|---|
| 1- Bovenste deksel met luchtuitlaten en blauw nachtlucht/meerkleurennachtlicht* |
| 2- Aanraaksensor voor lichtintensiteit/sensor voor kleurregeling |
| 3- Bewegende bloembladen |
| 4- Basis |
| 5- Luchtinlaten |
| 6- Netsnoer |
| 7- Serienummer |



Het bovenste nachtlucht beïnvloedt het TSS™-luchtsterilisatieproces van uw Airfree® niet.
 (*) Lees a.u.b. aandachtig de “Technische Kenmerken” om te controleren welke modellen het nachtlucht of het meerkleurennachtlicht bevatten.

1. Zijn er bijwerkingen?

Nee. De nieuwe technologie van Airfree® maakt gebruik van hitte om de lucht te zuiveren, terwijl er een verwaarloosbare hoeveelheid warmte in de kamer terechtkomt. Er worden noch bijwerkingen, noch emissies, NOCH IONEN, noch nieuwe deeltjes gegenereerd. De Airfree® kan thuis of op kantoor worden gebruikt en zuivert de lucht op een stille, constante en efficiënte manier.

2. Hoe schakel ik het nachtlicht of het meerkleurennachtlicht uit?*

Raadpleeg a.u.b. de sectie "Installeren en Aansluiten" om de nachtlichten te dimmen of uit te schakelen.

3. De lichtjes op de bovenkant zijn aan het knipperen. Wat betekent dat?*

Bij modellen met toplichten geeft dit aan dat de Airfree® niet juist geplaatst is. Zorg ervoor dat het apparaat in de verticale positie staat.

4. Kan ik de Airfree® in mijn inloopkast installeren?

Ja, indien deze groter is dan 2 x 2 meter (4 m² of 10 m³). Anders kan het zijn dat de kast opgewarmd wordt.

5. Kan ik Airfree® gebruiken in met airconditioning voorziene kamers?

Ja.

6. Hoe weet ik of de Airfree® niet meer werkt?

Controleer het bovenste deksel. Als dit koud is, werkt het sterilisatiesysteem niet. Sluit het apparaat aan op een ander stopcontact en zorg ervoor dat het ten minste 1 minuut verticaal staat.

7. Als ik de Airfree® op de gang plaats, zullen de aangrenzende kamers bereikt worden?

Nee. De Airfree® zal alleen de luchtverontreiniging op de gang verminderen.

8. Kan ik de Airfree® in een gesloten kamer plaatsen?

Ja. Onthoud a.u.b. dat de omvang van de kamer ten minste 4 m² (10 m³) moet bedragen.

9. Moet ik de Airfree® uitschakelen wanneer ik het huis verlaat?

We raden aan om de Airfree® altijd ingeschakeld te houden, om tot de beste prestatie te komen. Als u het apparaat uitschakelt stopt het sterilisatieproces, waardoor de verontreiniging in de kamer toeneemt.

10. Kan ik de Airfree® naar een andere kamer verplaatsen?

De Airfree® moet altijd aangesloten zijn op een stopcontact in dezelfde kamer en dit 24 uur per dag. De gepatenteerde technologie van Airfree® werkt stapsgewijs, dus wanneer u het apparaat naar een andere kamer brengt, zal de verontreiniging in de originele kamer beginnen toe te nemen.

11. Meet CADR de doeltreffendheid van de Airfree®?

Helemaal niet. CADR is niet ontworpen om de Airfree®-technologie te testen. Het AHAM-zegel (meestal op de achterkant van de verpakking van een luchtreiniger) bevat drie CADR-nummers (leveringspercentage voor schone lucht): een voor tabaksrook, een voor pollen en een voor stof. De CADR geeft het volume gefilterde lucht aan die door een luchtreiniger wordt geleverd. De reden waarom de Airfree® niet voorzien is van een CADR is omdat Airfree® geen lucht filtert, maar micro-organismen vernietigt. Een dergelijke reductie van bacteriën, schimmels, virussen en andere micro-organismen kan alleen worden gemeten na incubatie van luchtstalen in een microbiologisch laboratorium. De Airfree® vernietigt elk micro-organismen, hoe klein het ook mag zijn (de micro-organismen worden niet gevangen of naar een ander oppervlak overgebracht). 99,99% van alle micro-organismen worden volledig vernietigd via de gepatenteerde keramische kern van de Airfree®.

12. Wat gebeurt er als de Airfree® niet aangesloten is op een stroomstoring is?

De Airfree® zal ongeveer dezelfde tijd nodig hebben om het vorige verlaagde verontreinigingsniveau opnieuw te bereiken.

13. Elimineert de Airfree® bacteriën en virussen?

Ja. In tegenstelling tot andere luchtfilters op de markt is de Airfree® doeltreffender voor de kleinste micro-organismen, omdat ze gemakkelijk door de luchtstroom van de Airfree® naar de steriliserende keramische kern van TSS™ kunnen worden vervoerd. Raadpleeg a.u.b de onafhankelijke testen met bacteriën en virussen op onze website.

14. Hoe vernietigt de Airfree® huisstofmijten?

Schimmelvermindering in de ruimte zorgt ervoor dat de huisstofmijtpopulatie ook verminderd, aangezien ze afhankelijk is van schimmel. De Airfree® vernietigt ook de schadelijke toxines en schimmels, die door de feces en skeletten van de stofmijt vrijkomen in de lucht en die ademhalingsallergieën en astma veroorzaken.

15. Hoe elimineert de Airfree® zwammen en schimmels?

Zoals eerder vermeld, elimineert de Airfree® micro-organismen in de lucht, waaronder schimmels, zwammen en schimmelsporen. Door het elimineren van de schimmelsporen is het onwaarschijnlijk dat er zich nieuwe schimmelkolonies gaan ontwikkelen, waardoor er dus minder schimmelsporen in de lucht zullen zijn in de toekomst. Raadpleeg a.u.b. de onafhankelijke schimmeltesten op onze website.

16. Vermindert de Airfree® tabaksgeuren?

Een beetje.

17. Hoe vernietigt de Airfree® virussen?

Deze microscopische micro-organismen worden gemakkelijk geëlimineerd in de capillairen van de keramische kern van de Airfree®. Des te kleiner de micro-organismen zijn, des te gemakkelijker ze vernietigd kunnen worden in de capillairen van de keramische kern van TSS™, dit in tegenstelling tot andere technologieën. Raadpleeg a.u.b. de onafhankelijke virustest op onze website.

18. Verandert de Airfree® het vochtigheidsniveau in de kamer?

Nee.

19. Geeft de Airfree® gas of chemische producten vrij?

Nee. Het sterilisatieproces van de Airfree® is een natuurlijk proces. Raadpleeg a.u.b. onze website voor concluderende tests met betrekking op deeltjes en ozon.

20. Verwarmt de Airfree® de kamer?

De Airfree® veroorzaakt geen merkbare stijging van de kamertemperatuur. Ter vergelijking: twee Airfree®-apparaten die in dezelfde kamer zijn aangesloten, produceren evenveel warmte als een volwassen persoon van 70 kg.

21. Moet de filter van de Airfree® vervangen worden?

Nee.

22. Beïnvloedt het nachtlucht van de Airfree® de sterilisatiefunctie van de Airfree®?*

Nee. Het nachtlucht heeft een esthetisch effect en kan gewoonweg worden gebruikt als een nachtlucht in de slaapkamer van kinderen of pasgeborenen.

23. Wat gebeurt er met de micro-organismen, nadat ze vernietigd zijn?

Alle levende micro-organismen zijn in principe samengesteld uit koolstof, zuurstof en stikstof. Aangezien de Airfree® bijna 200 °C bereikt, worden alle componenten afgebroken in koolstofdioxide (hetzelfde product dat vrijgegeven wordt tijdens onze ademhaling) en water. Tijdens het proces kan er een beetje koolstof (of microscopische as) achterblijven in het apparaat of boven het bovenste deksel. Er dient te worden opgemerkt dat alles gebeurt op een microscopisch niveau, zodat al die resten slechts een erg kleine fractie zijn van de originele, microscopische grootte van het micro-organisme en dus met andere woorden verwaarloosbaar zijn.

24. Hoe werkt het meerkleurennachtlicht?*

Deze functie biedt 10 aanpasbare lichte kleuren, namelijk rood, roze, paars, blauw, lichtblauw, groen, geel, oranje, bruin en grijs. Kies uw favoriete kleur voor het nachtlicht en de intensiteit ervan of kies gewoon voor de willekeurige modus en laat de kleuren geleidelijk veranderen.

(*) Lees a.u.b. aandachtig de “Technische Kenmerken” om te controleren welke modellen er het nachtlicht of het meerkleurennachtlicht bevatten. () Lees a.u.b. aandachtig de “Beschrijving van de Airfree®” om te weten te komen of de aanraaksensor voor de kleurregeling/lichtintensiteit op de juiste stand staat.**

Garantie

De oorspronkelijke koper van dit product geniet van een garantie van AIRFREE® PRODUCTS, waarbij defecten aan het materiaal en het vakmanschap tijdens normaal gebruik voor een periode van twee jaar vanaf de datum van de aankoop gedekt zijn. Tijdens deze periode en bij het overleggen van de aankoopfactuur zal het product gerepareerd worden of vervangen worden door hetzelfde of een gelijkwaardig model zonder kosten voor onderdelen of arbeid door de distributeur. Bewaar a.u.b. uw aankoopbewijs om in aanmerking te kunnen komen voor de garantie. Wij raden u aan om de garantie van uw apparaat te registreren op www.airfree.com. Stuur a.u.b. uw apparaat met de kassabon of factuur naar de distributeur om deze garantieservice te verkrijgen. Deze garantie is niet van toepassing op producten die misbruikt, verkeerd gebruikt of gewijzigd zijn zonder beperking van het voorgaande of gebogen of gevallen zijn of op defecten aan de elektrische installatie in uw huis of fluctuerende vermogensniveaus die beschouwd worden als defecten veroorzaakt door misbruik of verkeerd gebruik. AIRFREE® PRODUCTS en zijn dochterondernemingen of groothandelaren doen geen specifieke uitspraken over de medicinale gebruiken van dit product en de fabrikant garandeert niet dat het apparaat ziektes kan vermijden.

NOCH DEZE GARANTIE, NOCH OM HET EVEN WELKE GARANTIE, EXPLICIET OF IMPLICIET, MET INBEGRIIP VAN DE IMPLICIETE GARANTIES VAN VERKOOPBAARHEID, ZULLEN LANGER GELDEN DAN DE GARANTIEPERIODE. WE AANVAARDEN GEEN VERANTWOORDELIJKHEID VOOR INCIDENTELE SCHADE OF GEVOLGSCHADE. SOMMIGE STATEN LATEN GEEN BEPERKING TOE OP DE DUUR VAN EEN IMPLICIETE GARANTIE; SOMMIGE STATEN LATEN GEEN UITSLUITING OF BEPERKING TOE OP INCIDENTELE SCHADE OF GEVOLGSCHADE, DUS KAN HET ZIJN DAT DE HIERBOVEN VERMELDE BEPERKINGEN OF UITSLUITINGEN NIET VAN TOEPASSING ZIJN OP U. AIRFREE® PRODUCTS VRIJWAART ZICH HIERBIJ SPECIFIEK VAN ALLE EXPLICIETE GARANTIES DIE HIERIN NIET ANDERSZINS ZIJN UITEENGEZET EN VAN DE IMPLICIETE GARANTIES VAN VERKOOPBAARHEID OF DE IMPLICIETE GARANTIES VOOR GESCHIKTHEID VOOR EEN BEPAALD DOELEINDE. ER ZIJN GEEN GARANTIES DIE DE BESCHRIJVING HIERIN Overschrijden. Deze garantie verstrekt u specifieke wettelijke rechten; het kan zijn dat u over andere rechten beschikt, wat verschilt van staat tot staat en van land tot land.

*AIRFREE® PRODUCTS, Julieta Ferrão 10, 9th Floor, 1600 -131 Lisbon, Portugal

Telefoon: 351 - 213 156 222

Fax: 351 - 213 516 228

Website: www.airfree.com

E-mail: info@airfree.com

Istruzioni per la sicurezza



Airfree® non è destinato all'utilizzo da parte di persone con ridotte capacità mentali, fisiche o sensoriali, o da parte di soggetti privi dell'esperienza e della conoscenza necessaria all'utilizzo del prodotto. I bambini dovrebbero essere tenuti sotto controllo per assicurarsi che non giochino con l'apparecchio.



Evitare di collocare Airfree® a diretto contatto con acqua o altri liquidi in quanto ciò potrebbe comportare pericolo di elettrocuzione per l'utente e danneggiare l'apparecchio stesso.



Evitare di ostruire le prese d'aria di Airfree® con oggetti quali asciugamani, vestiti, tende, in quanto ciò potrebbe surriscaldare il nucleo in ceramica causando lo spegnimento del dispositivo. Qualora tale condizione persista, un sistema di esclusione interromperà l'alimentazione e in tal caso sarà necessaria la sostituzione del circuito stampato da parte di un rivenditore autorizzato. Questo genere di incidente non è coperto dalla garanzia Airfree®.



Non tentare di aprire Airfree® o di toccare i suoi componenti interni. Evitare di inserire oggetti in quanto ciò potrebbe causare pericolo di elettrocuzione. Qualsiasi tentativo di aprire o manomettere Airfree® invaliderà la garanzia.



Per pulire Airfree®, scollegare l'unità dalla rete elettrica e utilizzare un panno asciutto per spolverare la superficie. Non tentare di aprire Airfree® per una pulizia interna, in quanto non necessaria.



Tenere sempre Airfree® in posizione verticale come indicato in figura, in caso contrario l'unità si spegnerà finché non ritornerà in posizione verticale. Nei modelli con l'opzione luce notturna, i led superiori lampeggeranno a intermittenza e il led On/Off si spegnerà.



Se il cavo di alimentazione è danneggiato, deve essere sostituito dal produttore, da un addetto del servizio assistenza, da una persona similmente qualificata o da qualsiasi centro di assistenza autorizzato al fine di evitare situazioni pericolose. In caso di reso per riparazione, assicurarsi che Airfree® sia ben protetto, preferibilmente nell'imballo originale, al fine di evitare ulteriori danni.



Evitare di collocare Airfree® vicino a prodotti infiammabili o tossici.

(*) Leggere attentamente le “Caratteristiche Tecniche” per verificare quali modelli incorporano la funzione luce notturna o luce notturna multicolore.

Installazione e collegamento



Inserire il cavo di alimentazione nella presa più vicina. Assicurarsi che la superficie sia asciutta (evitare di collocare Airfree® su pavimenti bagnati o di immergerlo in acqua). Assicurarsi che il led On/Off sia acceso. Regolare l'intensità della luce notturna con il sensore a sfioramento. Dopo circa 30 minuti il coperchio superiore dovrebbe essere caldo.*



Collocare Airfree® su una superficie piana a un'altezza non superiore a 75 cm dal pavimento, evitare di collocarlo sotto i mobili, le mensole o dietro le tende in quanto ciò potrebbe interferire con il flusso d'aria e ridurre l'efficacia di Airfree® nell'eliminazione dei microrganismi.



Verificare che l'area sia compatibile con la capacità dell'unità di raggiungere le massime prestazioni. La capacità depurante di Airfree® si riduce se il dispositivo viene utilizzato in locali più grandi rispetto alla sua effettiva portata.



Airfree® deve rimanere continuamente acceso nella stessa stanza 24 ore al giorno. Ciononostante, la rimozione temporanea del dispositivo dalla stanza favorirà nuove contaminazioni di microrganismi, che saranno tuttavia distrutti quando Airfree® sarà nuovamente attivo. Quanto più lungo è il periodo in cui Airfree® non è in funzione, maggiore sarà la nuova contaminazione nella stanza.



Airfree® deve essere utilizzato preferibilmente in ambienti più grandi di 4 m² o 10 m³.



La presenza di sistemi di ventilazione o aria condizionata nei locali non influenzerà l'efficienza di sterilizzazione dell'aria di Airfree®. Lo stesso vale per gli impianti di riscaldamento.



Airfree® può essere collocato nei corridoi ma la sterilizzazione dell'aria e l'efficacia di depurazione avranno uno scarso effetto nelle stanze attigue.



Evitare di collocare l'unità in prossimità di finestre o porte aperte onde evitare che l'aria sterilizzata fuoriesca dalla stanza.

Controllare se il vostro Airfree® è dotato di luce notturna blu o luce notturna multicolore.* Se lo há, si prega di confermare la posizione corretta del controllo del colore/sensore di intensità luminosa**



SUI MODELLI CON LUCE SINGOLA SUPERIORE (attenuazione o spegnimento)
Per attenuare le luci è sufficiente toccare fino a 8 volte il sensore touch fino allo spegnimento.

LUCE MULTICOLORE (attenuazione, spegnimento e cambio colore)
Premere continuamente il sensore touch fino a raggiungere la luminosità desiderata o semplicemente per spegnere. Per cambiare i colori, toccate semplicemente gli stessi sensori sopra descritti. Ogni tocco cambierà il colore. Per la modalità di riproduzione casuale fermarsi al rosa e lasciare che entri in funzione.



Per aprire i petali dell'Airfree® Lotus, premete la parte centrale del coperchio superiore.



Per chiudere i petali, spostarli simultaneamente verso il centro.

(*) Leggere attentamente le “Caratteristiche Tecniche” per verificare quali modelli incorporano la funzione luce notturna o luce notturna multicolore. (Leggere attentamente la “Descrizione Airfree®” per confermare la posizione corretta del sensore di controllo del colore / sensore di intensità luminosa.**

Che cosa distrugge Airfree®



Funghi e muffe



Allergeni da acari della polvere



Odori organici



Ozono (O₃)



Virus



Allergeni da detriti epidermici di animali domestici



Batteri

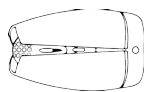


Pollini

Airfree® e le muffe

È importante sottolineare che Airfree® non rimuove o distrugge la muffa da oggetti o superfici infestate. Tali superfici devono essere pulite manualmente poiché sono una fonte continua di nuove spore. Airfree® distruggerà le muffe e le spore trasportate per via aerea evitando che contaminino altre aree e inibendo la formazione di nuove colonie o la crescita di quelle esistenti.

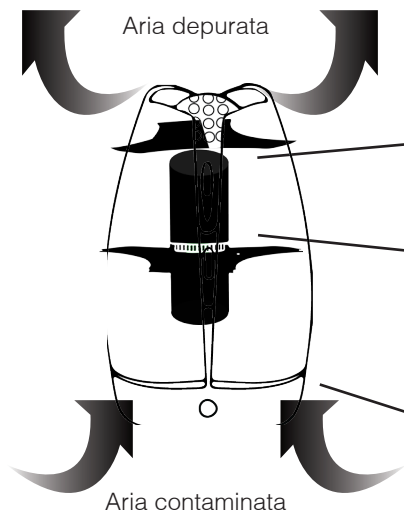
Caratteristiche Tecniche



Modello	Lotus
Capacità	60 m ²
Consumo elettrico	47-58 W
Voltaggio	220V - 240 V
Rumore	Totalmente Silenzioso
Peso	2,4 kg
Dimensioni	Lunghezza: 19,5 cm Larghezza: 19,5 cm Altezza: 33 cm
Colore	Bianco

Luce notturna multicolore disponibile per i modelli Airfree® Lotus

Come funziona Airfree® ?



Camera di raffreddamento

L'aria fredda e pulita viene emessa nell'ambiente senza significativi cambi di temperatura e umidità nella stanza.

Nucleo Ceramico Sterilizzante TSS™

All'interno del nucleo ceramico, il 99,99% di tutti i microorganismi viene distrutto.

Prese d'aria

L'aria contaminata entra in Airfree® mediante convezione.

Indipendentemente dal grado di pericolosità dei virus, funghi o batteri, essi vengono completamente distrutti dall'elevato calore all'interno dei mini-condotti del nucleo ceramico TSS™. Il calore all'interno del nucleo ceramico convoglia l'aria sterilizzata fino allo scambiatore di calore, causando una convezione che genera una pressione negativa sotto al nucleo ceramico, per cui l'aria contaminata viene "risucchiata" nelle alette presenti sul fondo di Airfree® in un flusso d'aria continuo, efficiente e silenzioso.

Descrizione di Airfree®

1- Coperchio superiore con prese d'aria e funzione luce notturna / luce notturna multicolore*

2- Sensore tattile per l'intensità della luce / sensore per il controllo del colore

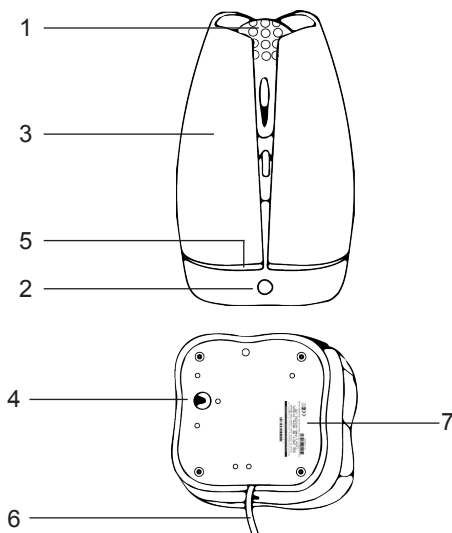
3- Involucro laterali

4- Base

5- Prese d'aria

6- Cavo di alimentazione

7- Numero di serie



La luce notturna sulla parte superiore non interferisce con il processo di sterilizzazione dell'aria TSS™ di Airfree®. (*) **Leggere attentamente le "Caratteristiche Tecniche" per verificare quali modelli incorporano la funzione luce notturna o luce notturna multicolore.**

Domande Frequenti

1. Ci sono effetti collaterali?

No. La nuova tecnologia di Airfree® utilizza il calore per purificare l'aria senza contribuire in maniera significativa al riscaldamento della stanza. Nessun effetto collaterale, nessuna emissione, NIENTE IONI, né generazione di nuove particelle. Airfree® può essere utilizzato in case e uffici, per depurare l'aria in maniera costante, efficace e in assoluto silenzio.

2. Come faccio a spegnere la luce notturna o la luce notturna multicolore?*

Per l'oscuramento o lo spegnimento, si prega di controllare il punto 2 a pagina 4 del presente manuale.

3. Le luci superiori lampeggiano. Che cosa significa?*

Per i modelli con luci superiori, questo indica che Airfree® non è sistemato correttamente. Assicurarsi che il dispositivo sia in posizione verticale.

4. Posso installare Airfree® nella mia cabina armadio?

Sì se è più grande di 2x2 metri (4 m² o 10 m³). In caso contrario, potrebbe riscaldare l'armadio.

5. Posso utilizzare Airfree® in stanze dotate di aria condizionata?

Sì.

6. Come faccio a sapere se Airfree® non sta funzionando?

Controllare il coperchio superiore, se è freddo, il sistema di sterilizzazione non sta funzionando. Collegarlo a un'altra presa e assicurarsi che l'unità sia in posizione verticale per almeno 1 minuto.

7. Posso posizionare Airfree® nel corridoio per raggiungere le stanze adiacenti?

No. Airfree® ridurrà la contaminazione dell'aria solo nell'area compresa nel corridoio.

8. Posso collocare Airfree® in una stanza chiusa?

Sì. In questo caso, si prega di ricordare che la camera deve disporre di almeno 4 m² (10 m³).

9. Devo spegnere Airfree® quando esco di casa?

Per ottenere il massimo delle prestazioni si consiglia di lasciare Airfree® sempre acceso. Spegnendo l'unità, il processo di sterilizzazione si interromperà, permettendo la contaminazione della stanza.

10. Posso spostare Airfree® da una stanza all'altra?

Airfree® deve essere costantemente collegato nella stessa stanza per 24 ore al giorno. La tecnologia brevettata di Airfree® funziona in modo tale che se il dispositivo viene spostato in un'altra stanza, la contaminazione comincerà ad aumentare nella stanza dov'era precedentemente in funzione.

12. Il CADR è in grado di misurare l'efficacia di Airfree®?

Assolutamente no. Il CADR non è progettato per testare la tecnologia Airfree®. Il sigillo AHAM (solitamente presente sul retro dell'involucro del depuratore d'aria) elenca tre numeri in riferimento al Clean Air Delivery Rate (CADR): uno per il fumo di tabacco, uno per il polline e uno per la polvere. Il CADR indica il volume di aria filtrata emessa da un depuratore d'aria. Il motivo per cui il CADR non si applica ad Airfree® è dovuto al fatto che Airfree® non filtra, bensì distrugge i microrganismi e tale riduzione di batteri, muffe, virus e altri microrganismi può essere misurata soltanto in seguito all'incubazione di un campione di aria in un laboratorio microbiologico. Airfree® distrugge (non intrappola o attrae su altre superfici) qualsiasi microrganismo, indipendentemente da quanto piccolo possa essere. Il 99,99% di tutti i microrganismi viene completamente distrutto passando attraverso il nucleo ceramico brevettato di Airfree®.

12. Che cosa succede se Airfree® viene scollegato o c'è stato un blackout?

Airfree® impiegherà pressappoco lo stesso tempo per ripristinare il precedente livello di contaminazione ridotta.

13. Airfree® è in grado di eliminare i batteri e i virus?

Sì. A differenza degli altri filtri presenti sul mercato, Airfree® è molto più efficace con i microrganismi più piccoli, poiché questi vengono trascinati dal suo flusso d'aria all'interno del nucleo ceramico sterilizzante TSS™. Si prega di prendere visione dei nostri test indipendenti su virus e batteri disponibili sul nostro sito web.

14. In che modo Airfree® distrugge gli acari della polvere?

La riduzione di muffe nell'ambiente causa la decimazione degli acari della polvere dipendenti da esse. Airfree® distrugge inoltre le tossine nocive e i funghi liberati nell'aria dalle feci e dallo scheletro degli acari, responsabili di allergie respiratorie e asma.

15. In che modo Airfree® elimina funghi e muffe?

Come già accennato in precedenza, Airfree® elimina i microrganismi trasportati per via aerea ivi incluse le muffe, i funghi e le spore. Eliminando le spore è improbabile che si sviluppino nuove colonie di muffe, il che comporterà una minore diffusione di ulteriori spore per via aerea. Si prega di prendere visione dei nostri test indipendenti sulle muffe disponibili sul nostro sito web.

16. Airfree® è in grado di ridurre l'odore di tabacco?

Leggermente.

17. In che modo Airfree® distrugge i virus?

I microrganismi vengono facilmente eliminati all'interno dei capillari del nucleo ceramico di Airfree®. Contrariamente alle altre tecnologie, più piccoli sono i microrganismi, più facilmente vengono distrutti all'interno dei capillari del nucleo ceramico TSS™. Si prega di prendere visione dei nostri test indipendenti sui virus disponibili sul nostro sito web.

18. Airfree® modifica il livello di umidità nella stanza?

No.

19. Airfree® rilascia gas o prodotti chimici?

No. Il processo di sterilizzazione di Airfree® è naturale. Si prega di consultare il nostro sito web per i test conclusivi relativi alle particelle di ozono.

20. Airfree® riscalda la stanza?

Airfree® non causa alcun aumento significativo della temperatura della stanza. Solo a titolo indicativo, due dispositivi Airfree® collegati nella stessa stanza contribuiranno a generare lo stesso calore di un un adulto di 70 kg.

È necessario sostituire i filtri di Airfree®?

No.

22. La luce notturna di Airfree® interferisce con la funzione di sterilizzazione di Airfree®?*

No. La luce notturna ha solo un effetto estetico e può essere utilizzata semplicemente come luce notturna nelle camere di bambini o neonati.

23. Dove vanno a finire i microrganismi dopo essere stati distrutti?

Tutti i microrganismi viventi sono fondamentalmente composti da carbonio, ossigeno e azoto. Poiché Airfree® raggiunge temperature di quasi 200 °C, tutti i componenti si scompongono in diossido di carbonio (lo stesso prodotto rilasciato dalla nostra respirazione) e acqua. Alcuni atomi di carbonio (o ceneri microscopiche) possono rimanere all'interno del dispositivo o sul coperchio durante il processo. Bisogna tenere presente che il tutto avviene a livello microscopico, per cui, tutti i residui sono una piccolissima frazione, e quindi insignificante, dei microrganismi originari.

24. Come funziona la luce notturna multicolore?*

Questa funzione offre 10 luci a colori regolabili, ossia rosso, rosa, viola, blu, azzurro, verde, giallo arancione, marrone e grigio. Scegli il tuo colore preferito per la luce notturna e imposta l'intensità, oppure seleziona semplicemente la modalità casuale e lascia che i colori si alternino delicatamente.

(* Leggere attentamente le “Caratteristiche Tecniche” per verificare quali modelli incorporano la funzione luce notturna o luce notturna multicolore. (Leggere attentamente la “Descrizione Airfree®” per confermare la posizione corretta del sensore di controllo del colore / sensore di intensità luminosa.**

Garanzia

AIRFREE® PRODUCTS garantisce all'acquirente originale che il prodotto è esente da qualsiasi difetto di materiali e lavorazione, per un periodo di due anni dalla data di acquisto e in condizioni di normale utilizzo. Durante questo periodo, e previa presentazione della fattura di acquisto, il prodotto sarà riparato o sostituito con un modello identico o analogo senza oneri per le parti di ricambio o la manodopera presso i locali del distributore. Al fine di beneficiare della garanzia, si prega di conservare la ricevuta di acquisto. Consigliamo di registrare la garanzia del dispositivo sul sito web www.airfree.com. Per ottenere il servizio di assistenza in garanzia, si prega di inviare al distributore il dispositivo unitamente allo scontrino fiscale o alla fattura. La presente garanzia non si applica a prodotti recanti segni di uso improprio, usura o manomissione, tra cui, a titolo esemplificativo ma non esaustivo, piegatura, caduta, difetti dell'impianto elettrico domestico o cali di tensione che siano considerati difetti derivanti da uso improprio o usura. AIRFREE® PRODUCTS e i rispettivi affiliati e grossisti non rilasciano alcuna attestazione specifica in relazione agli utilizzi medici del presente prodotto; il produttore non garantisce inoltre l'idoneità dell'apparecchiatura alla prevenzione di malattie.

NÉ LA PRESENTE GARANZIA, NÉ ALTRE GARANZIE ESPRESSE O IMPLICITE, INCLUSA LA GARANZIA DI COMMERCIALIZZABILITÀ, VERRANNO ESTESE OLTRE IL RELATIVO PERIODO DI VALIDITÀ. IL PRODUTTORE DECLINA OGNI RESPONSABILITÀ PER EVENTUALI DANNI INCIDENTALI O CONSEGUENZIALI, ALCUNI STATI NON CONSENTONO LIMITAZIONI SULLA DURATA DI UNA GARANZIA IMPLICITA; ALCUNI STATI NON CONSENTONO L'ESCLUSIONE O LA LIMITAZIONE DEI DANNI INCIDENTALI O CONSEGUENZIALI, PERTANTO LE SUINDICATE LIMITAZIONI O ESCLUSIONI POTREBBERO NON APPLICARSI ALL'UTENTE. CON LA PRESENTE, AIRFREE® PRODUCTS DECLINA ESPPLICITAMENTE QUALSIASI GARANZIA ESPRESSA NON ALTRIMENTI INDICATA, NONCHÉ QUALSIASI GARANZIA IMPLICITA DI COMMERCIALIZZABILITÀ O IDONEITÀ A UN DETERMINATO SCOPO. NON VI È ALCUNA GARANZIA CHE SI ESTENDA OLTRE IL PERIODO INDICATO NEL PRESENTE AVVISO. La presente garanzia concede all'utente diritti legali specifici; l'utente potrebbe inoltre beneficiare di ulteriori diritti a seconda dello stato e del paese di residenza.

*AIRFREE® PRODUCTS, Julieta Ferrão 10, 9th Floor, 1600 -131 Lisbon, Portugal

Telefono: 351 - 213 156 222

Fax: 351 - 213 516 228

Web: www.airfree.com

E-mail: info@airfree.com